

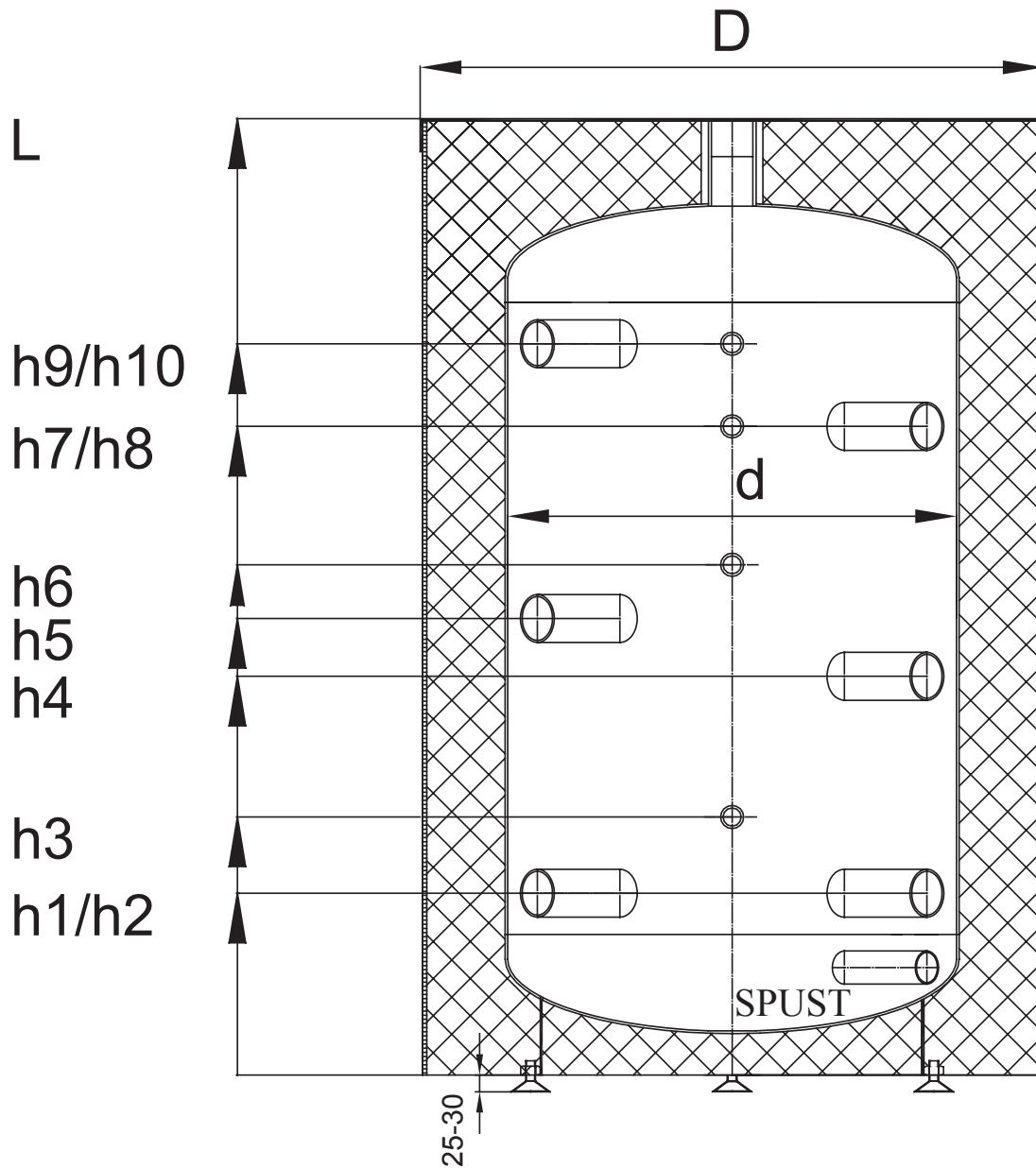
ogrzewacze wody

Buforowe zbiorniki akumulacji ciepła

Buforowe zbiorniki akumulacji ciepła (czarne)

typ SG(B) 200 l.

2012



"GALMET Sp. z o. o." Sp. K.
ul. Raciborska 36
48-100 Głubczyce

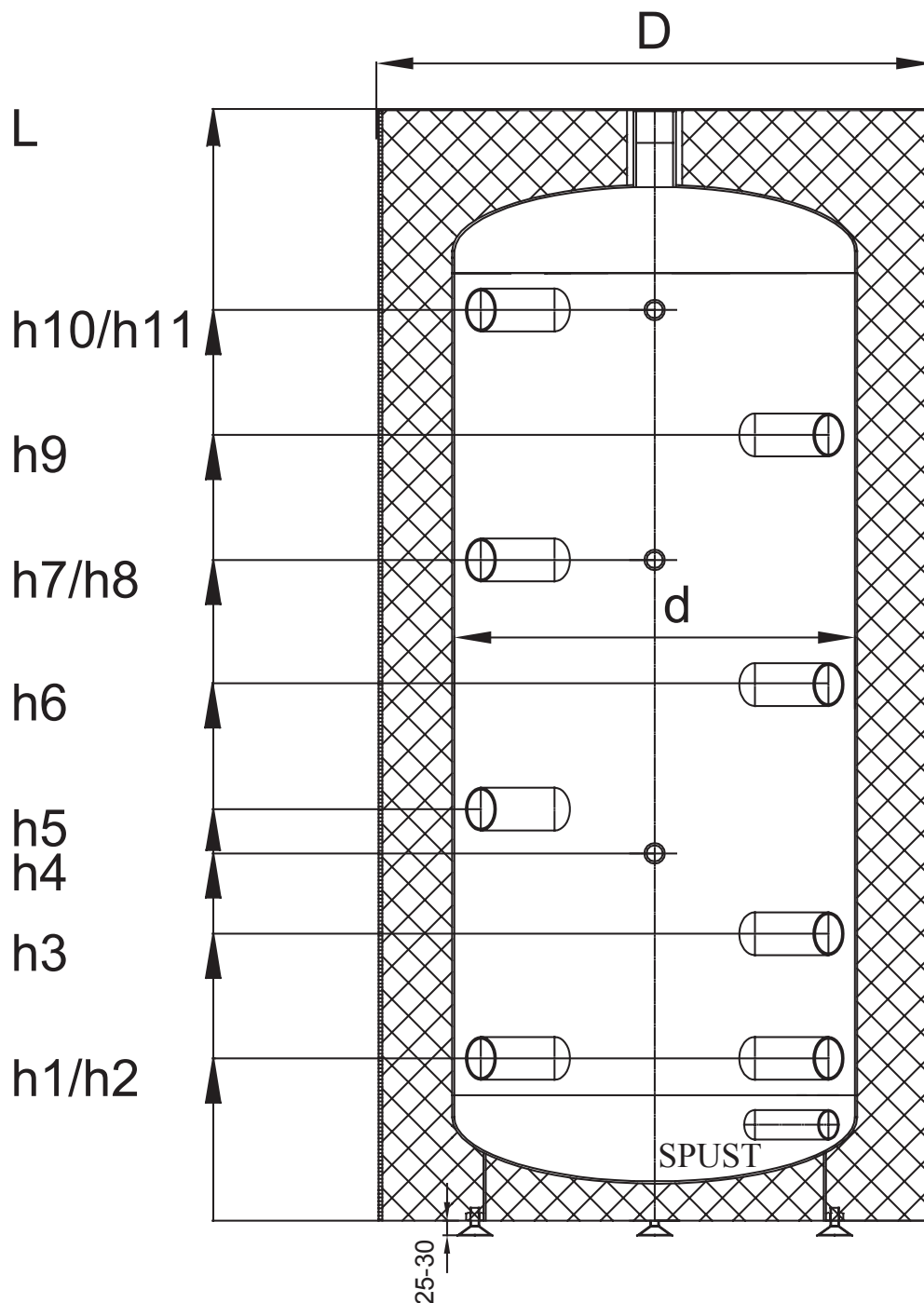
tel: +48 77 403 45 00; fax: 48 77 403 45 99
e-mail: galmet@galmet.com.pl
www.galmet.com.pl

Parametry techniczne	Oznaczenia		SG(B) 200
Nr kat. zbiornika w izolacji z twardej pianki poliuretanowej	70-200000		obud. zewnętrzna skay
Nr kat. zbiornika nieocieplonego	75-200000		
Pojemność	l		200
Maksymalna dopuszczalna temperatura	°C		95
Maksymalne dopuszczalne ciśnienie	MPa		0,3
Wymiary			
Spust wody			
Wysokość przyłącza wody kottowej	h 1	mm	220
Wysokość przyłącza wody kottowej	h 2	mm	220
Wysokość przyłącza pod czujnik lub termometr	h 3	mm	315
Wysokość przyłącza wody kottowej	h 4	mm	485
Wysokość przyłącza wody kottowej	h 5	mm	555
Wysokość przyłącza pod czujnik lub termometr	h 6	mm	605
Wysokość przyłącza wody kottowej	h 7	mm	785
Wysokość przyłącza pod czujnik lub termometr	h 8	mm	785
Wysokość przyłącza pod czujnik lub termometr	h 9	mm	885
Wysokość przyłącza wody kottowej	h 10	mm	885
Wysokość urządzenia	L	mm	1105
Średnica zbiornika (bez izolacji)	d	mm	550
Średnica z izolacją	D	mm	670
Izolacja z twardej pianki poliuretanowej		mm	55
Obudowa zewnętrzna	skay		
Przyłącza hydrauliczne			
Zasilanie woda kottowej / powrót wody kottowej	Gw		1 1/2"
Przyłącza pod czujnik lub termometr	Gw		1/2"
Spust wody	Gw		1"
Waga bez ocieplenia (pusty)	kg		60

Buforowe zbiorniki akumulacji ciepła (czarne)

typ SG(B) 300 l.

2012



"GALMET Sp. z o. o." Sp. K.
ul. Raciborska 36
48-100 Głubczyce

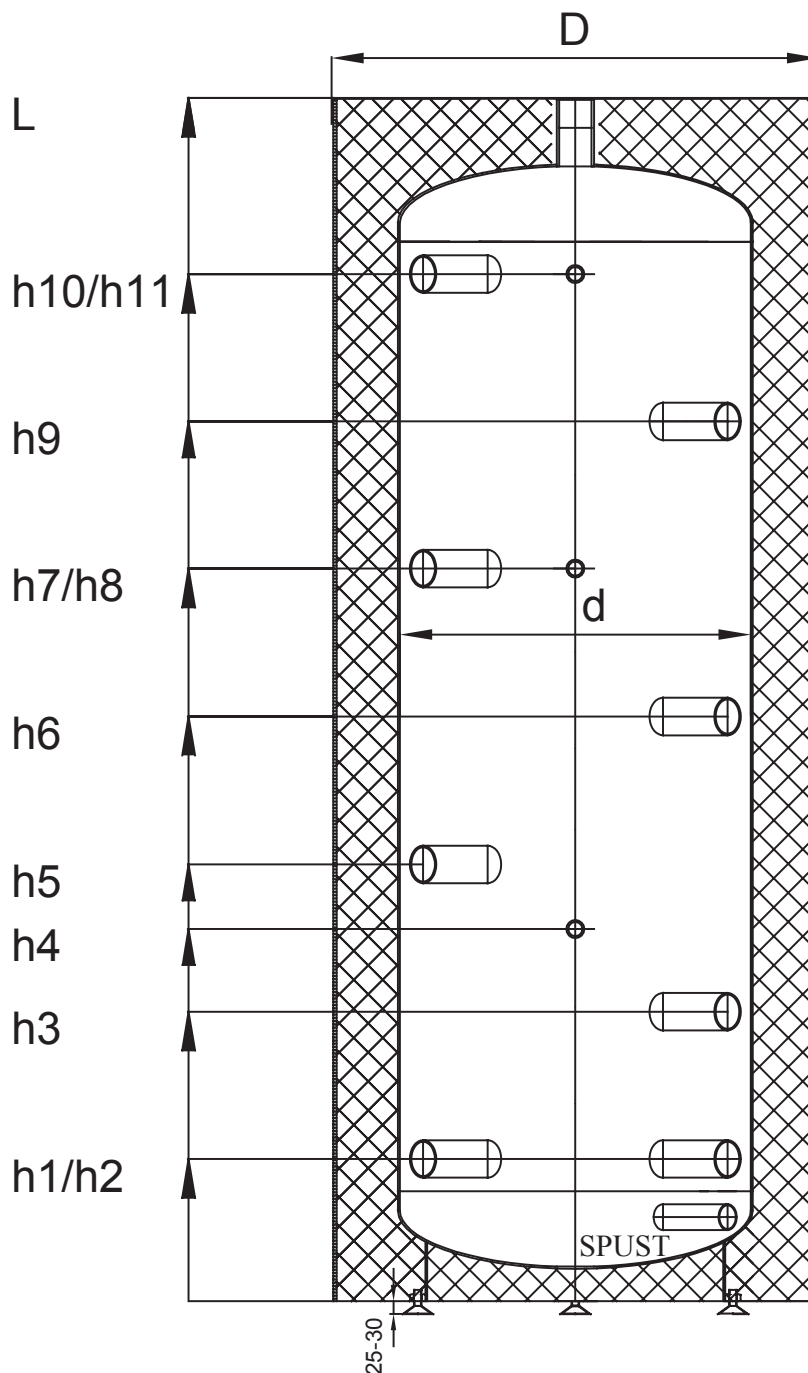
tel: +48 77 403 45 00; fax: 48 77 403 45 99
e-mail: galmet@galmet.com.pl
www.galmet.com.pl

Parametry techniczne		Oznaczenia	SG(B) 300
Nr kat. zbiornika w izolacji z twardej p. poliuretanowej		70-300000	obud. zewnętrzna skay
Nr kat. zbiornika nieocieplonego		75-300000	
Pojemność		l	300
Maksymalna dopuszczalna temperatura		°C	95
Maksymalne dopuszczalne ciśnienie zbiornika		MPa	0,3
Wymiary			
Spust wody			
Wysokość przyłącza wody kotlej	h 1	mm	220
Wysokość przyłącza wody kotlej	h 2	mm	220
Wysokość przyłącza wody kotlej	h 3	mm	390
Wysokość przyłącza pod czujnik lub termometr	h 4	mm	500
Wysokość przyłącza wody kotlej	h 5	mm	560
Wysokość przyłącza wody kotlej	h 6	mm	730
Wysokość przyłącza wody kotlej	h 7	mm	900
Wysokość przyłącza pod czujnik lub termometr	h 8	mm	900
Wysokość przyłącza wody kotlej	h 9	mm	1070
Wysokość przyłącza wody kotlej	h 10	mm	1235
Wysokość przyłącza pod czujnik lub termometr	h 11	mm	1235
Wysokość urządzenia	L	mm	1370
Średnica zbiornika (bez izolacji)	d	mm	550
Średnica z izolacją	D	mm	670
Izolacja z twardej pianki poliuretanowej		mm	55
Obudowa zewnętrzna	skay		
Przyłącza hydrauliczne			
Zasilanie woda kotlej / powrót wody kotlej		Gw	1 1/2"
Przyłącza pod czujnik lub termometr		Gw	1/2"
Spust wody		Gw	1"
Waga bez ocieplenia (pusty)		kg	75

Buforowe zbiorniki akumulacji ciepła (czarne)

typ SG(B) 400 l.

2012



"GALMET Sp. z o. o." Sp. K.
ul. Raciborska 36
48-100 Głubczyce

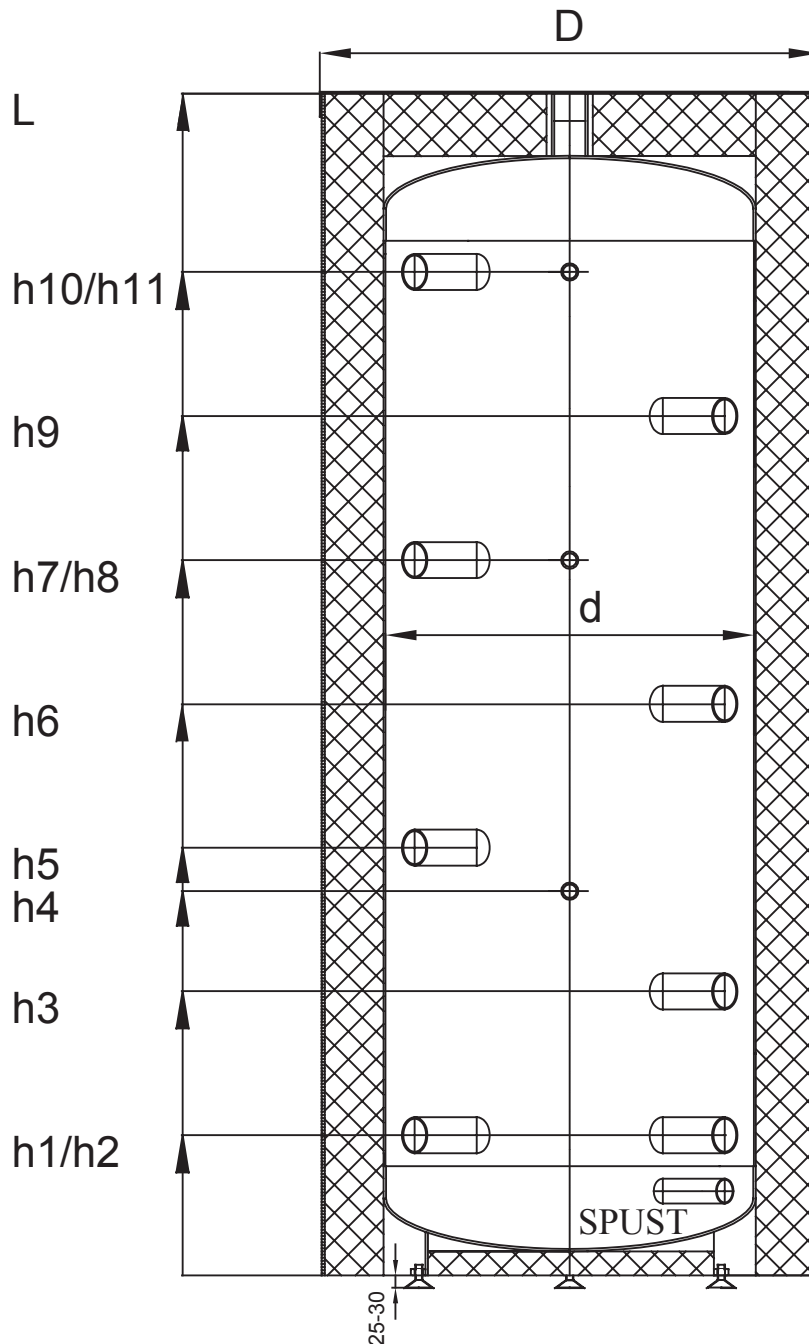
tel: +48 77 403 45 00; fax: 48 77 403 45 99
e-mail: galmet@galmet.com.pl
www.galmet.com.pl

Parametry techniczne		Oznaczenia	SG(B) 400
Nr kat. zbiornika w izolacji z twardej p. poliuretanowej		70-400000	obud. zewnętrzna skay
Nr kat. zbiornika nieocieplonego		75-400000	
Pojemność		l	380
Maksymalna dopuszczalna temperatura		°C	95
Maksymalne dopuszczalne ciśnienie zbiornika		MPa	0,3
Wymiary			
Spust wody			
Wysokość przyłącza wody kotlej	h 1	mm	220
Wysokość przyłącza wody kotlej	h 2	mm	220
Wysokość przyłącza wody kotlej	h 3	mm	450
Wysokość przyłącza pod czujnik lub termometr	h 4	mm	500
Wysokość przyłącza wody kotlej	h 5	mm	680
Wysokość przyłącza wody kotlej	h 6	mm	905
Wysokość przyłącza wody kotlej	h 7	mm	1135
Wysokość przyłącza pod czujnik lub termometr	h 8	mm	1135
Wysokość przyłącza wody kotlej	h 9	mm	1365
Wysokość przyłącza wody kotlej	h 10	mm	1580
Wysokość przyłącza pod czujnik lub termometr	h 11	mm	1580
Wysokość urządzenia	L	mm	1830
Średnica zbiornika (bez izolacji)	d	mm	550
Średnica z izolacją	D	mm	700
Izolacja z miękkiej pianki poliuretanowej		mm	70
Obudowa zewnętrzna	skay		
Przyłącza hydrauliczne			
Zasilanie woda kotlej / powrót wody kotlej		Gw	1 1/2"
Przyłącza pod czujnik lub termometr		Gw	1/2"
Spust wody		Gw	1"
Waga bez ocieplenia (pusty)		kg	90

Buforowe zbiorniki akumulacji ciepła (czarne)

typ SG(B) 500 l.

2012



"GALMET Sp. z o. o." Sp. K.
ul. Raciborska 36
48-100 Głubczyce

tel: +48 77 403 45 00; fax: 48 77 403 45 99
e-mail: galmet@galmet.com.pl
www.galmet.com.pl

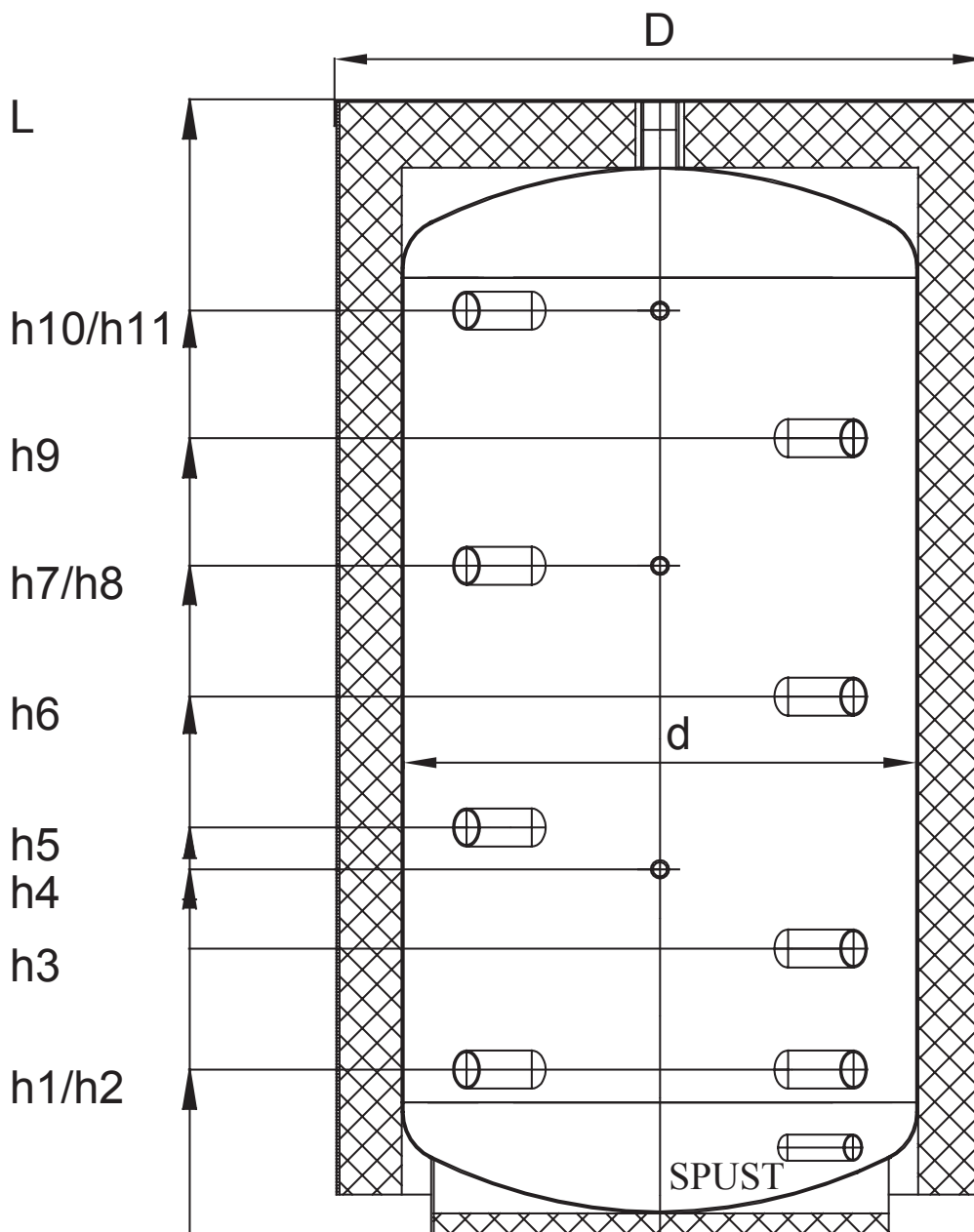
Parametry techniczne	Oznaczenia	SG(B) 500	
Nr kat. zbiornika w izolacji z miękkiej p. poliuretanowej	70-500600	obud. zewnętrzna skay	
Nr kat. zbiornika nieocieplonego	75-500000		
Pojemność	l	500	
Maksymalna dopuszczalna temperatura	°C	95	
Maksymalne dopuszczalne ciśnienie zbiornika	MPa	0,3	
Wymiary			
Spust wody			
Wysokość przyłącza wody kottowej	h 1	mm	225
Wysokość przyłącza wody kottowej	h 2	mm	225
Wysokość przyłącza wody kottowej	h 3	mm	460
Wysokość przyłącza pod czujnik lub termometr	h 4	mm	620
Wysokość przyłącza wody kottowej	h 5	mm	690
Wysokość przyłącza wody kottowej	h 6	mm	920
Wysokość przyłącza wody kottowej	h 7	mm	1155
Wysokość przyłącza pod czujnik lub termometr	h 8	mm	1155
Wysokość przyłącza wody kottowej	h 9	mm	1385
Wysokość przyłącza wody kottowej	h 10	mm	1615
Wysokość przyłącza pod czujnik lub termometr	h 11	mm	1615
Wysokość urządzenia	L	mm	1905
Średnica zbiornika (bez izolacji)	d	mm	600
Średnica z izolacją	D	mm	800*
Izolacja z miękkiej pianki poliuretanowej		mm	100
Obudowa zewnętrzna	skay		
Przyłącza hydrauliczne			
Zasilanie woda kottowej / powrót wody kottowej		Gw	1 1/2"
Przyłącza pod czujnik lub termometr		Gw	1/2"
Spust wody		Gw	1"
Waga bez ocieplenia (pusty)		kg	105

* miękka pianka poliuretanowa 100mm (rozbierna)

Buforowe zbiorniki akumulacji ciepła (czarne)

typ SG(B) 800 l.

2012



"GALMET Sp. z o. o." Sp. K.
 ul. Raciborska 36
 48-100 Głubczyce

tel: +48 77 403 45 00; fax: 48 77 403 45 99
 e-mail: galmet@galmet.com.pl
www.galmet.com.pl



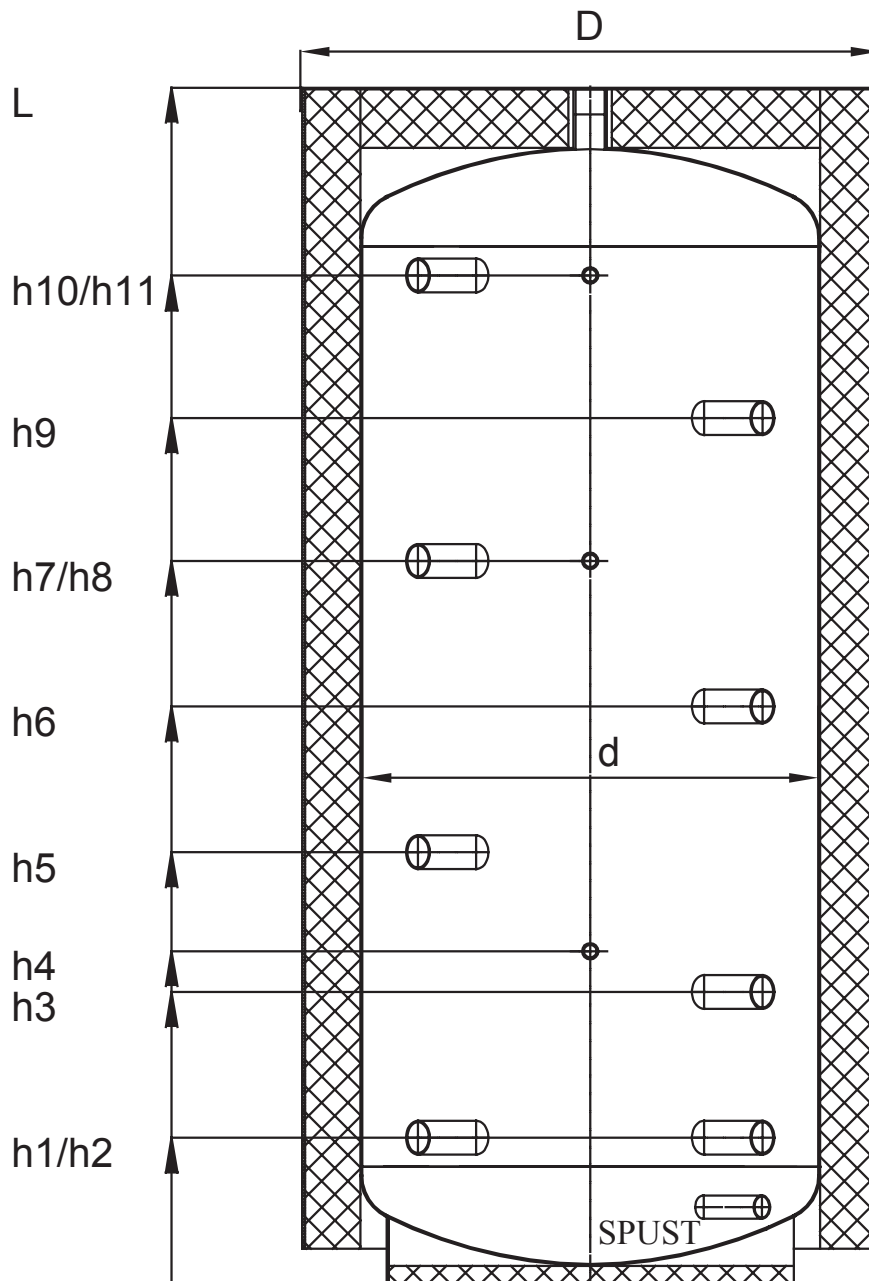
Parametry techniczne		Oznaczenia	SG(B) 800
Nr kat. zbiornika w izolacji z miękkiej p. poliuretanowej		70-800600	obud. zewnętrzna skay
Nr kat. zbiornika nieocieplonego		75-800000	
Pojemność		l	800
Maksymalna dopuszczalna temperatura		°C	95
Maksymalne dopuszczalne ciśnienie zbiornika		MPa	0,3
Wymiary			
Spust wody			
Wysokość przyłącza wody kottowej	h 1	mm	250
Wysokość przyłącza wody kottowej	h 2	mm	250
Wysokość przyłącza wody kottowej	h 3	mm	435
Wysokość przyłącza pod czujnik lub termometr	h 4	mm	570
Wysokość przyłącza wody kottowej	h 5	mm	620
Wysokość przyłącza wody kottowej	h 6	mm	820
Wysokość przyłącza wody kottowej	h 7	mm	1020
Wysokość przyłącza pod czujnik lub termometr	h 8	mm	1020
Wysokość przyłącza wody kottowej	h 9	mm	1215
Wysokość przyłącza wody kottowej	h 10	mm	1410
Wysokość przyłącza pod czujnik lub termometr	h 11	mm	1410
Wysokość urządzenia	L	mm	1730
Średnica zbiornika (bez izolacji)	d	mm	790
Średnica z izolacją	D	mm	990*
Izolacja z miękkiej pianki poliuretanowej		mm	100
Obudowa zewnętrzna	skay		
Przyłącza hydrauliczne			
Zasilanie woda kottowej / powrót wody kottowej		Gw	1 1/2"
Przyłącza pod czujnik lub termometr		Gw	1/2"
Spust wody		Gw	1"
Waga bez ocieplenia (pusty)		kg	125

* miękka pianka poliuretanowa 100mm (rozbieralna)

Buforowe zbiorniki akumulacji ciepła (czarne)

typ SG(B) 1000 l.

2012



"GALMET Sp. z o. o." Sp. K.
ul. Raciborska 36
48-100 Głubczyce

tel: +48 77 403 45 00; fax: 48 77 403 45 99
e-mail: galmet@galmet.com.pl
www.galmet.com.pl

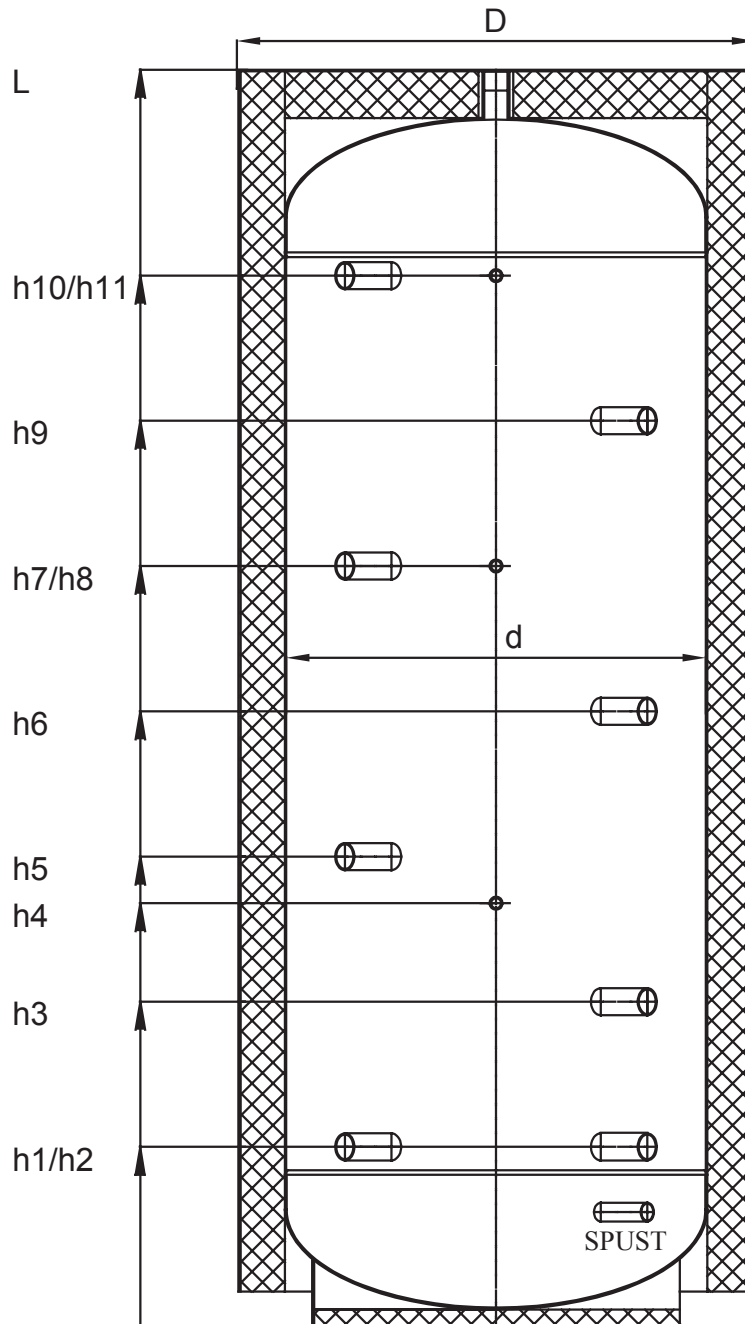
Parametry techniczne	Oznaczenia		SG(B) 1000
Nr kat. zbiornika w izolacji z miękkiej p. poliuretanowej	70-100600		obud. zewnętrzna skay
Nr kat. zbiornika nieocieplonego	75-100000		
Pojemność	l		1000
Maksymalna dopuszczalna temperatura	°C		95
Maksymalne dopuszczalne ciśnienie zbiornika	MPa		0,3
Wymiary			
Spust wody			
Wysokość przyłącza wody kotlej	h 1	mm	250
Wysokość przyłącza wody kotlej	h 2	mm	250
Wysokość przyłącza wody kotlej	h 3	mm	500
Wysokość przyłącza pod czujnik lub termometr	h 4	mm	570
Wysokość przyłącza wody kotlej	h 5	mm	740
Wysokość przyłącza wody kotlej	h 6	mm	980
Wysokość przyłącza wody kotlej	h 7	mm	1240
Wysokość przyłącza pod czujnik lub termometr	h 8	mm	1240
Wysokość przyłącza wody kotlej	h 9	mm	1485
Wysokość przyłącza wody kotlej	h 10	mm	1730
Wysokość przyłącza pod czujnik lub termometr	h 11	mm	1730
Wysokość urządzenia	L	mm	2050
Średnica zbiornika (bez izolacji)	d	mm	790
Średnica z izolacją	D	mm	990*
Izolacja z miękkiej pianki poliuretanowej		mm	100
Obudowa zewnętrzna	skay		
Przyłącza hydrauliczne			
Zasilanie woda kotlej / powrót wody kotlej		Gw	1 1/2"
Przyłącza pod czujnik lub termometr		Gw	1/2"
Spust wody		Gw	1"
Waga bez ocieplenia (pusty)		kg	150

* miękka pianka poliuretanowa 100mm (rozbieralna)

Buforowe zbiorniki akumulacji ciepła (czarne)

typ SG(B) 1500 l.

2012



"GALMET Sp. z o. o." Sp. K.
 ul. Raciborska 36
 48-100 Głubczyce

tel: +48 77 403 45 00; fax: 48 77 403 45 99
 e-mail: galmet@galmet.com.pl
www.galmet.com.pl



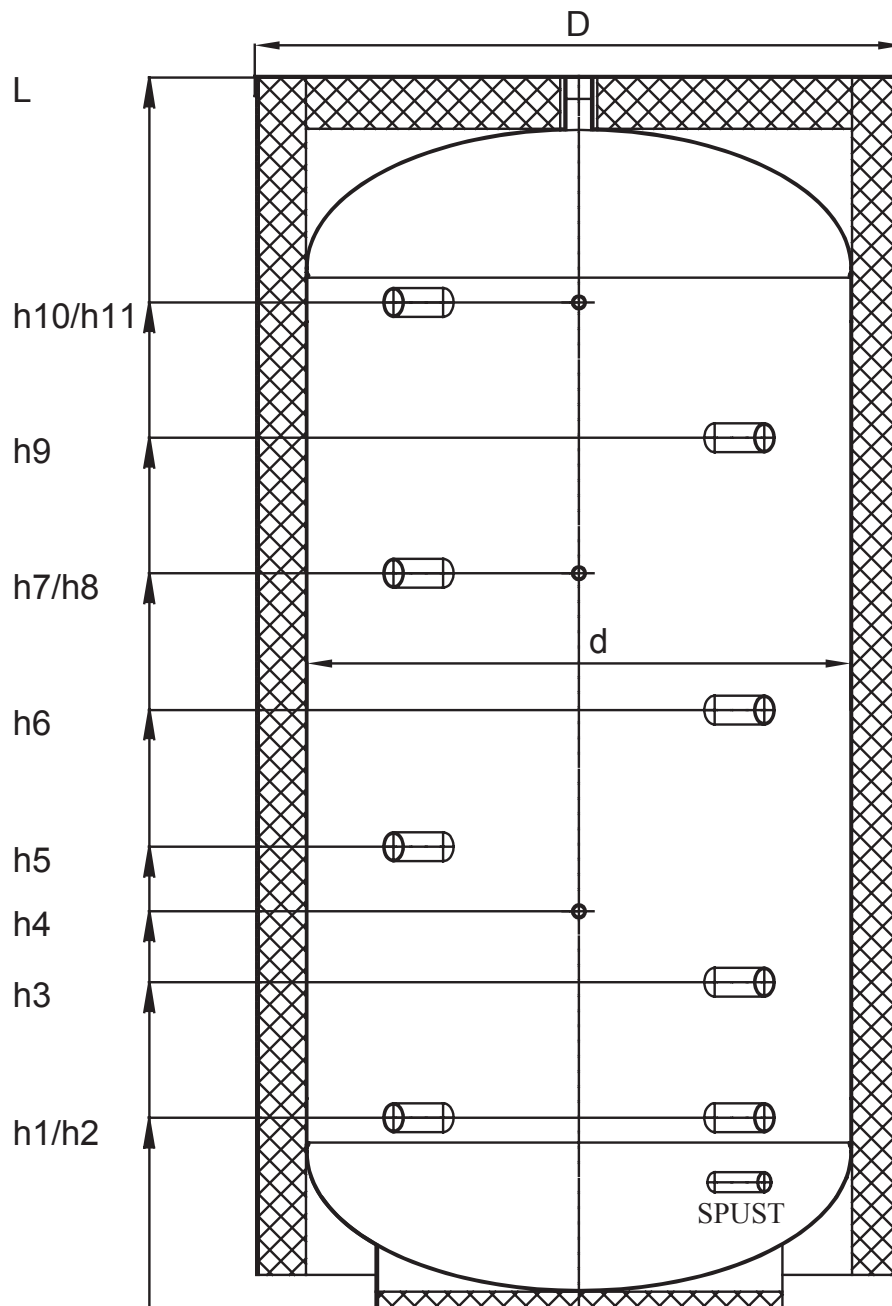
Parametry techniczne		Oznaczenia	SG(B) 1500
Nr kat. zbiornika w izolacji z miękkiej p. poliuretanowej		70-150600	obud. zewnętrzna skay
Nr kat. zbiornika nieocieplonego		75-150000	
Pojemność		l	1500
Maksymalna dopuszczalna temperatura		°C	95
Maksymalne dopuszczalne ciśnienie zbiornika		MPa	0,3
Wymiary			
Spust wody			
Wysokość przyłącza wody kottowej	h 1	mm	330
Wysokość przyłącza wody kottowej	h 2	mm	330
Wysokość przyłącza wody kottowej	h 3	mm	705
Wysokość przyłącza pod czujnik lub termometr	h 4	mm	915
Wysokość przyłącza wody kottowej	h 5	mm	1015
Wysokość przyłącza wody kottowej	h 6	mm	1325
Wysokość przyłącza wody kottowej	h 7	mm	1640
Wysokość przyłącza pod czujnik lub termometr	h 8	mm	1640
Wysokość przyłącza wody kottowej	h 9	mm	1950
Wysokość przyłącza wody kottowej	h 10	mm	2260
Wysokość przyłącza pod czujnik lub termometr	h 11	mm	2260
Wysokość urządzenia	L	mm	2700
Średnica zbiornika (bez izolacji)	d	mm	900
Średnica z izolacją	D	mm	1100*
Izolacja z miękkiej pianki poliuretanowej		mm	100
Obudowa zewnętrzna	skay		
Przyłącza hydrauliczne			
Zasilanie woda kottowej / powrót wody kottowej		Gw	1 1/2"
Przyłącza pod czujnik lub termometr		Gw	1/2"
Spust wody		Gw	1"
Waga bez ocieplenia (pusty)		kg	210

* miękka pianka poliuretanowa 100mm (rozbierna)

Buforowe zbiorniki akumulacji ciepła (czarne)

typ SG(B) 2000 l.

2012



"GALMET Sp. z o. o." Sp. K.
ul. Raciborska 36
48-100 Głubczyce

tel: +48 77 403 45 00; fax: 48 77 403 45 99
e-mail: galmet@galmet.com.pl
www.galmet.com.pl

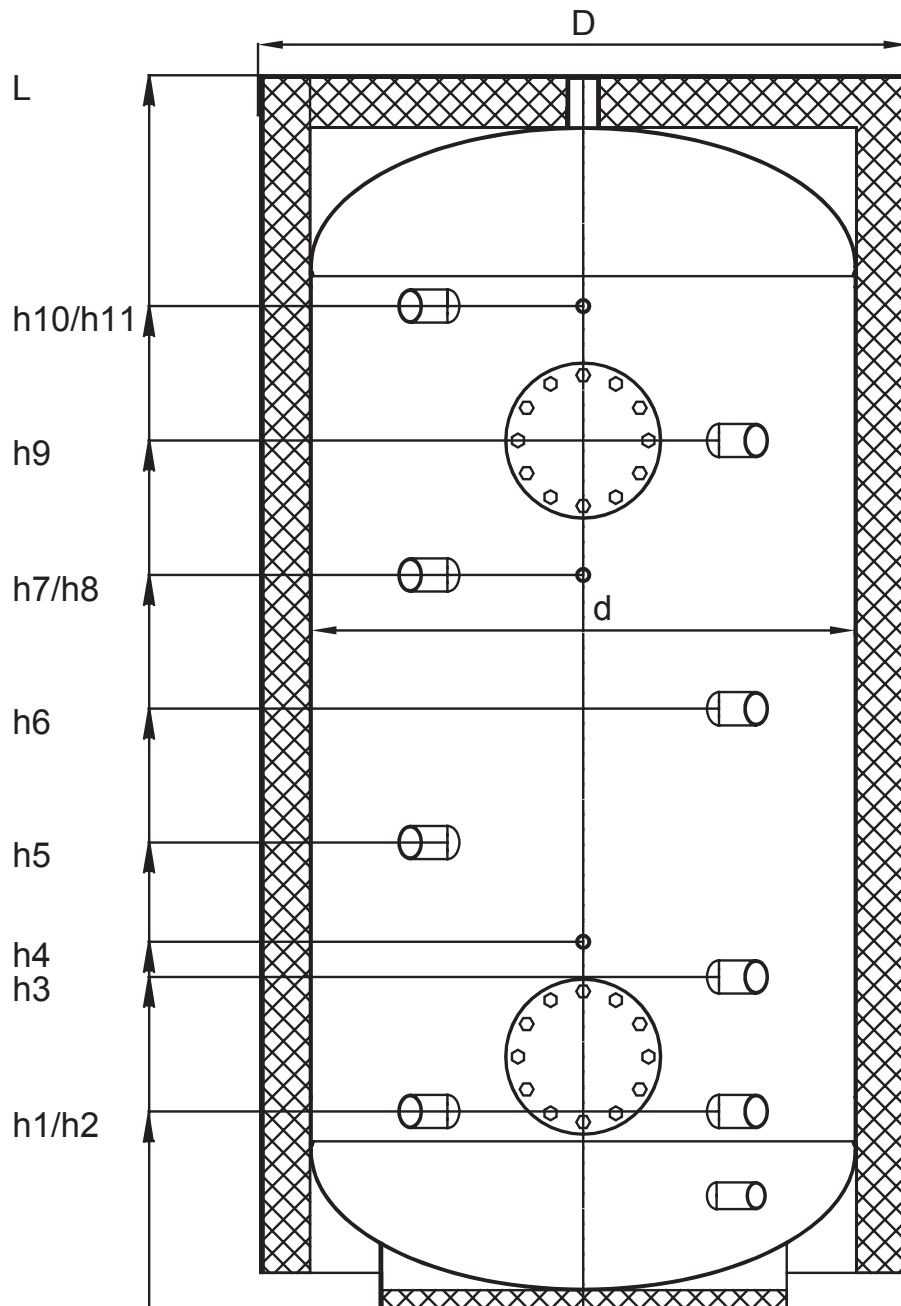
Parametry techniczne		Oznaczenia	SG(B) 2000
Nr kat. zbiornika w izolacji z miękkiej p. poliuretanowej		80-200600	obud. zewnętrzna skay
Nr kat. zbiornika nieocieplonego		85-200000	
Pojemność		l	2000
Maksymalna dopuszczalna temperatura		°C	95
Maksymalne dopuszczalne ciśnienie zbiornika		MPa	0,3
Wymiary			
Spust wody			
Wysokość przyłącza wody kotlewej	h 1	mm	385
Wysokość przyłącza wody kotlewej	h 2	mm	385
Wysokość przyłącza wody kotlewej	h 3	mm	660
Wysokość przyłącza pod czujnik lub termometr	h 4	mm	800
Wysokość przyłącza wody kotlewej	h 5	mm	930
Wysokość przyłącza wody kotlewej	h 6	mm	1205
Wysokość przyłącza wody kotlewej	h 7	mm	1480
Wysokość przyłącza pod czujnik lub termometr	h 8	mm	1480
Wysokość przyłącza wody kotlewej	h 9	mm	1755
Wysokość przyłącza wody kotlewej	h 10	mm	2025
Wysokość przyłącza pod czujnik lub termometr	h 11	mm	2025
Wysokość urządzenia	L	mm	2410
Średnica zbiornika (bez izolacji)	d	mm	1100
Średnica z izolacją	D	mm	1300*
Izolacja z miękkiej pianki poliuretanowej		mm	100
Obudowa zewnętrzna		skay	
Przyłącza hydrauliczne			
Zasilanie woda kotlewej / powrót wody kotlewej		Gw	1 1/2"
Przyłącza pod czujnik lub termometr		Gw	1/2"
Spust wody		Gw	1"
Waga bez ocieplenia (pusty)		kg	235

* miękka pianka poliuretanowa 100mm (rozbierna)

Buforowe zbiorniki akumulacji ciepła (czarne)

typ SG(B) 3000-5000 l.

2012



"GALMET Sp. z o. o." Sp. K.
 ul. Raciborska 36
 48-100 Głubczyce

tel: +48 77 403 45 00; fax: 48 77 403 45 99
 e-mail: galmet@galmet.com.pl
www.galmet.com.pl



Parametry techniczne		Oznaczenia	SG(B) 3000
Nr kat. zbiornika w izolacji z miękkiej p. poliuretanowej		80-300600	obud. zewnętrzna skay
Nr kat. zbiornika nieocieplonego		85-300000	
Pojemność		l	3000
Maksymalna dopuszczalna temperatura		°C	95
Maksymalne dopuszczalne ciśnienie zbiornika		MPa	0,3
Wymiary			
Spust wody			
Wysokość przyłącza wody kotlej	h 1	mm	410
Wysokość przyłącza wody kotlej	h 2	mm	410
Wysokość przyłącza wody kotlej	h3	mm	725
Wysokość przyłącza pod czujnik lub termometr	h4	mm	825
Wysokość przyłącza wody kotlej	h5	mm	1040
Wysokość przyłącza wody kotlej	h 6	mm	1360
Wysokość przyłącza wody kotlej	h 7	mm	1680
Wysokość przyłącza pod czujnik lub termometr	h 8	mm	1680
Wysokość przyłącza wody kotlej	h 9	mm	1995
Wysokość przyłącza wody kotlej	h 10	mm	2310
Wysokość przyłącza pod czujnik lub termometr	h 11	mm	2310
Wysokość urządzenia	L	mm	2750
Średnica zbiornika (bez izolacji)	d	mm	1250
Średnica z izolacją	D	mm	1450*
Izolacja z miękkiej pianki poliuretanowej		mm	100
Obudowa zewnętrzna	skay		
Przyłącza hydrauliczne			
Zasilanie woda kotlej / powrót wody kotlej		Gw	1 1/2"
Przyłącza pod czujnik lub termometr		Gw	1/2"
Kotłnierz			Ø 280/205
Spust wody		Gw	1"
Waga bez ocieplenia (pusty)		kg	300

* miękka pianka poliuretanowa 100mm (rozbierna)

Buforowe zbiorniki akumulacji ciepła (czarne) typ SG(B)

Parametry techniczne		Oznaczenia	SG(B) 4000
Nr kat. zbiornika w izolacji z miękkiej p. poliuretanowej		80-400600	obud. zewnętrzna skay
Nr kat. zbiornika nieocieplonego		85-400000	
Pojemność		l	4000
Maksymalna dopuszczalna temperatura		°C	95
Maksymalne dopuszczalne ciśnienie zbiornika		MPa	0,3
Wymiary			
Spust wody			
Wysokość przyłącza wody kotlewej	h 1	mm	445
Wysokość przyłącza wody kotlewej	h 2	mm	445
Wysokość przyłącza wody kotlewej	h3	mm	675
Wysokość przyłącza pod czujnik lub termometr	h4	mm	790
Wysokość przyłącza wody kotlewej	h5	mm	910
Wysokość przyłącza wody kotlewej	h 6	mm	1140
Wysokość przyłącza wody kotlewej	h 7	mm	1365
Wysokość przyłącza pod czujnik lub termometr	h 8	mm	1365
Wysokość przyłącza wody kotlewej	h 9	mm	1605
Wysokość przyłącza wody kotlewej	h 10	mm	1840
Wysokość przyłącza pod czujnik lub termometr	h 11	mm	1840
Wysokość urządzenia	L	mm	2355
Średnica zbiornika (bez izolacji)	d	∅	1600
Średnica z izolacją	D	∅	1800
Izolacja z miękkiej pianki poliuretanowej		mm	100
Obudowa zewnętrzna		skay	
Przyłącza hydrauliczne			
Zasilanie woda kotlewej / powrót wody kotlewej		Gw	1 1/2"
Przyłącza pod czujnik lub termometr		Gw	1/2"
Kołnierz			∅ 280/205
Spust wody		Gw	1"
Waga bez ocieplenia (pusty)		kg	380

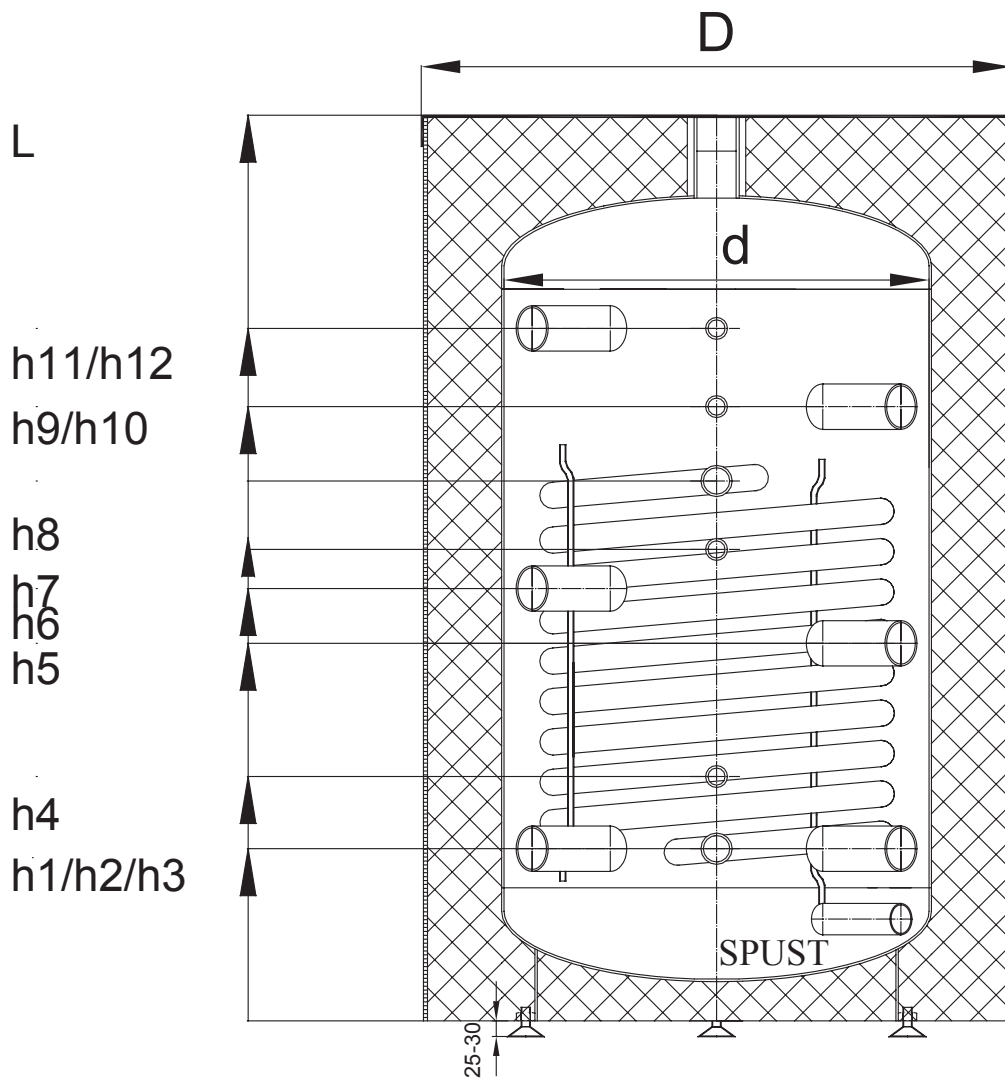
Parametry techniczne		Oznaczenia	SG(B) 5000
Nr kat. zbiornika w izolacji z miękkiej p. poliuretanowej		80-500600	obud. zewnętrzna skay
Nr kat. zbiornika nieocieplonego		85-500000	
Pojemność		l	5000
Maksymalna dopuszczalna temperatura		°C	95
Maksymalne dopuszczalne ciśnienie zbiornika		MPa	0,3
Wymiary			
Spust wody			
Wysokość przyłącza wody kottowej	h 1	mm	445
Wysokość przyłącza wody kottowej	h 2	mm	445
Wysokość przyłącza wody kottowej	h 3	mm	760
Wysokość przyłącza pod czujnik lub termometr	h 4	mm	920
Wysokość przyłącza wody kottowej	h 5	mm	1075
Wysokość przyłącza wody kottowej	h 6	mm	1390
Wysokość przyłącza wody kottowej	h 7	mm	1705
Wysokość przyłącza pod czujnik lub termometr	h 8	mm	1705
Wysokość przyłącza wody kottowej	h 9	mm	2020
Wysokość przyłącza wody kottowej	h 10	mm	2335
Wysokość przyłącza pod czujnik lub termometr	h 11	mm	2335
Wysokość urządzenia	L	mm	2855
Średnica zbiornika (bez izolacji)	d	mm	1600
Średnica z izolacją	D	mm	1800*
Izolacja z miękkiej pianki poliuretanowej		mm	100
Obudowa zewnętrzna	skay		
Przyłącza hydrauliczne			
Zasilanie woda kottowej / powrót wody kottowej		Gw	1 1/2"
Przyłącza pod czujnik lub termometr		Gw	1/2"
Kołnierz			Ø 280/205
Spust wody		Gw	1"
Waga bez ocieplenia (pusty)		kg	440

* miękka pianka poliuretanowa 100mm (rozbierna)

**Buforowe zbiorniki
akumulacji ciepła
(czarne) z wężownicą
spiralną**

typ SG(B)W 200 l.

2012



"GALMET Sp. z o. o." Sp. K.
ul. Raciborska 36
48-100 Głubczyce

tel: +48 77 403 45 00; fax: 48 77 403 45 99
e-mail: galmet@galmet.com.pl
www.galmet.com.pl

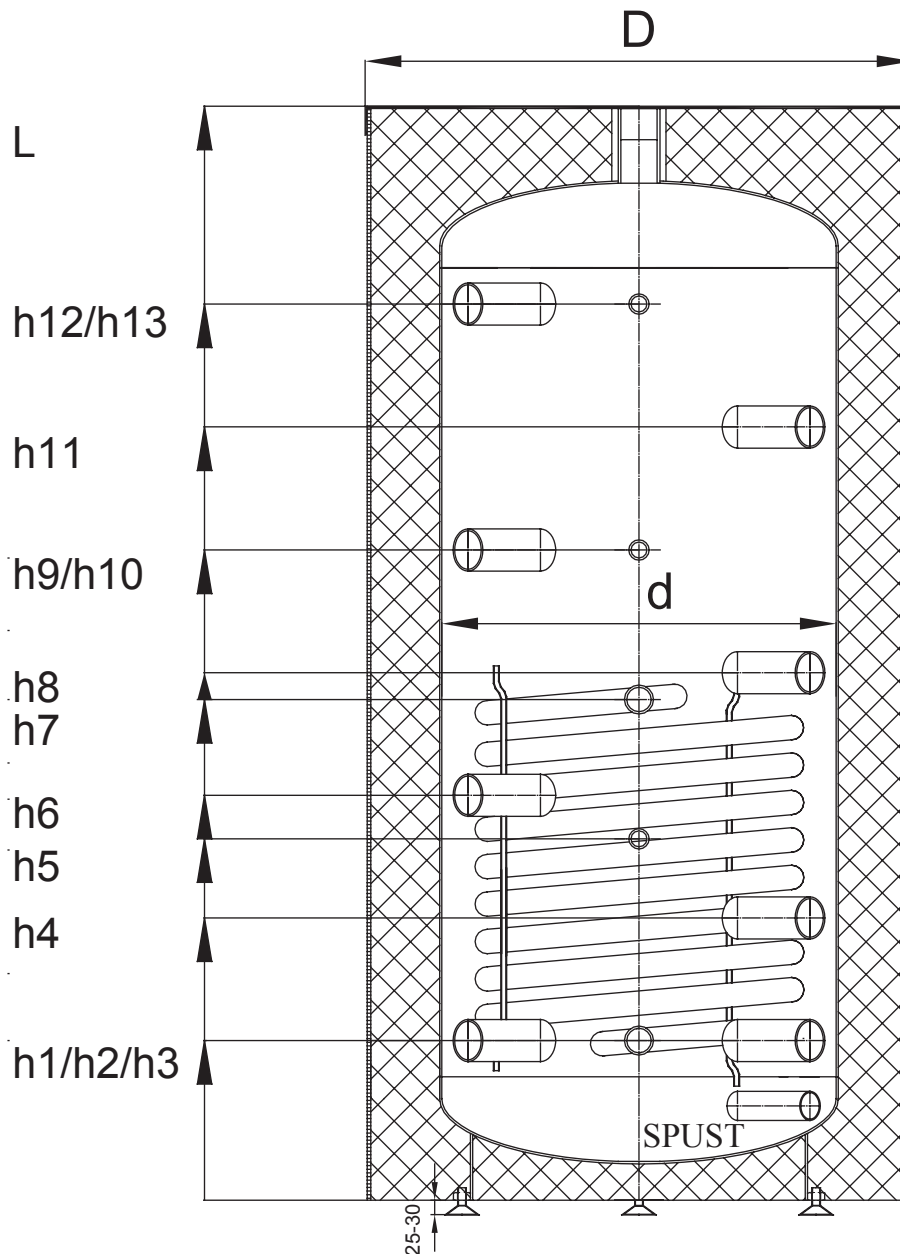


Parametry techniczne	Oznaczenia		SG(B)W 200
Nr kat. zbiornika w izolacji z twardej pianki poliuretanowej	71-200000		obud. zewnętrzna skay
Nr kat. zbiornika nieocieplonego	76-200000		
Pojemność	l		200
Maksymalna dopuszczalna temperatura	°C		95
Maksymalne dopuszczalne ciśnienie zbiornika	MPa		0,3
Maksymalne dopuszczalne ciśnienie wężownicy	MPa		0,6
Powierzchnia wężownicy	m2		1,4
Wymiary			
Spust wody			
Wysokość przyłącza wody kotlej	h 1	mm	220
Wysokość przyłącza powrotu wężownicy	h 2	mm	220
Wysokość przyłącza wody kotlej	h 3	mm	220
Wysokość przyłącza pod czujnik lub termometr	h 4	mm	315
Wysokość przyłącza wody kotlej	h 5	mm	485
Wysokość przyłącza wody kotlej	h 6	mm	555
Wysokość przyłącza pod czujnik lub termometr	h 7	mm	605
Wysokość przyłącza zasilania wężownicy	h 8	mm	690
Wysokość przyłącza pod czujnik lub termometr	h 9	mm	785
Wysokość przyłącza wody kotlej	h 10	mm	785
Wysokość przyłącza wody kotlej	h 11	mm	885
Wysokość przyłącza pod czujnik lub termometr	h 12	mm	885
Wysokość urządzenia	L	mm	1105
Średnica zbiornika (bez izolacji)	d	mm	550
Średnica z izolacją	D	mm	670
Izolacja z twardej pianki poliuretanowej		mm	55
Obudowa zewnętrzna	skay		
Przyłącza hydrauliczne			
Zasilanie woda kotlej / powrót wody kotlej	Gw		1 1/2"
Przyłącza pod czujnik lub termometr	Gw		1/2"
Przyłącza zasilania /powrotu wężownicy	Gw		1"
Spust wody	Gw		1"
Waga bez ocieplenia (pusty)	kg		82

**Buforowe zbiorniki
akumulacji ciepła
(czarne) z wężownicą
spiralną**

typ SG(B)W 300 l.

2012



"GALMET Sp. z o. o." Sp. K.
ul. Raciborska 36
48-100 Głubczyce

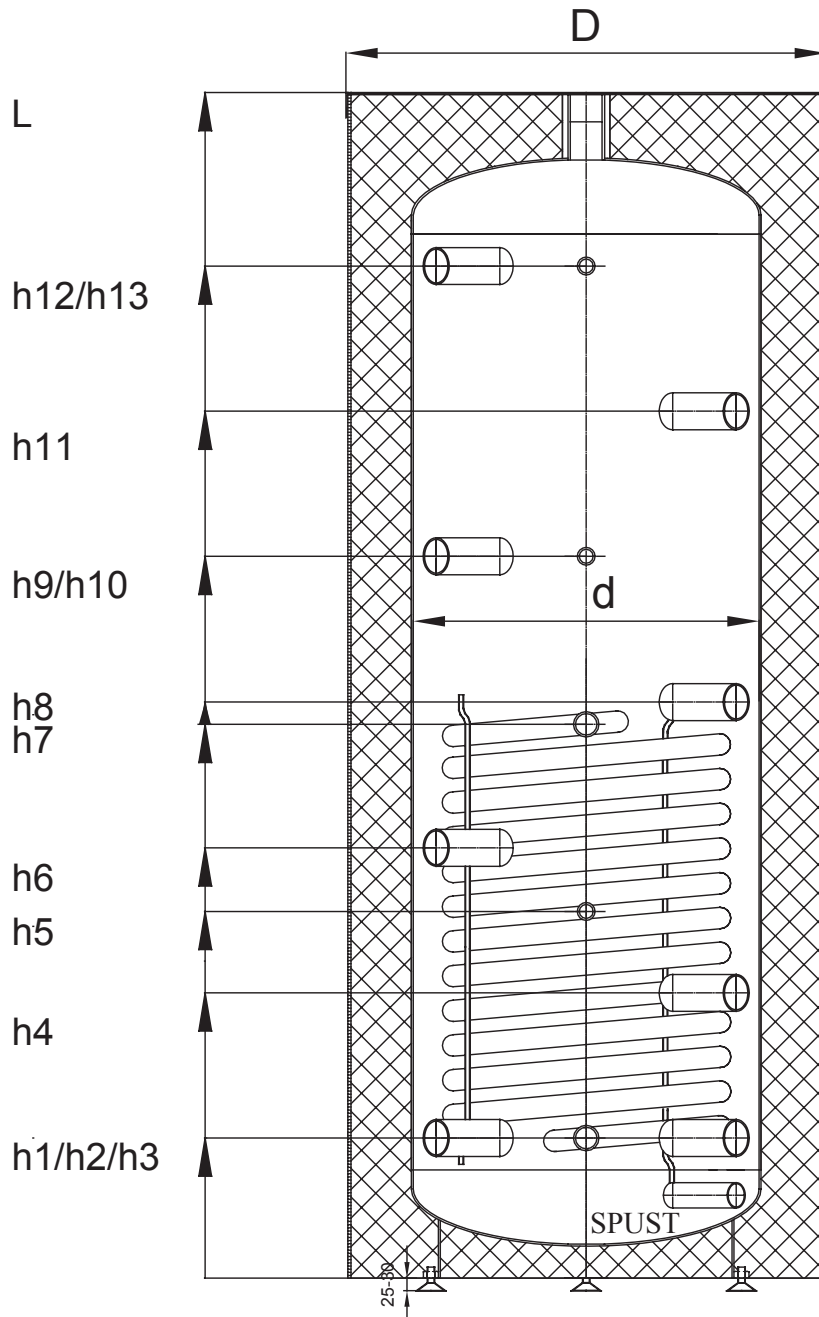
tel: +48 77 403 45 00; fax: 48 77 403 45 99
e-mail: galmet@galmet.com.pl
www.galmet.com.pl

Parametry techniczne	Oznaczenia	SG(B)W 300	
Nr kat. zbiornika w izolacji z twardej pianki poliuretanowej	71-300000	obud. zewnętrzna skay	
Nr kat. zbiornika nieocieplonego	76-300000		
Pojemność	l	300	
Maksymalna dopuszczalna temperatura	°C	95	
Maksymalne dopuszczalne ciśnienie zbiornika	MPa	0,3	
Maksymalne dopuszczalne ciśnienie wężownicy	MPa	0,6	
Powierzchnia wężownicy	m ²	1,4	
Wymiary			
Spust wody			
Wysokość przyłącza wody kotlewej	h 1	mm	220
Wysokość przyłącza powrotu wężownicy	h 2	mm	220
Wysokość przyłącza wody kotlewej	h 3	mm	220
Wysokość przyłącza wody kotlewej	h 4	mm	390
Wysokość przyłącza pod czujnik lub termometr	h 5	mm	500
Wysokość przyłącza wody kotlewej	h 6	mm	560
Wysokość przyłącza zasilania wężownicy	h 7	mm	690
Wysokość przyłącza wody kotlewej	h 8	mm	730
Wysokość przyłącza wody kotlewej	h 9	mm	900
Wysokość przyłącza pod czujnik lub termometr	h 10	mm	900
Wysokość przyłącza wody kotlewej	h 11	mm	1070
Wysokość przyłącza wody kotlewej	h 12	mm	1235
Wysokość przyłącza pod czujnik lub termometr	h 13	mm	1235
Wysokość urządzenia	L	mm	1370
Średnica zbiornika (bez izolacji)	d	mm	550
Średnica z izolacją	D	mm	670
Izolacja z twardej pianki poliuretanowej		mm	55
Obudowa zewnętrzna		skay	
Przyłącza hydrauliczne			
Zasilanie woda kotlewej / powrót wody kotlewej		Gw	1 1/2"
Przyłącza pod czujnik lub termometr		Gw	1/2"
Przyłącza zasilania /powrotu wężownicy		Gw	1"
Spust wody		Gw	1"
Waga (pusty)		kg	97

**Buforowe zbiorniki
akumulacji ciepła
(czarne) z wężownicą
spiralną**

typ SG(B)W 400 l.

2012



"GALMET Sp. z o. o." Sp. K.
ul. Raciborska 36
48-100 Głubczyce

tel: +48 77 403 45 00; fax: 48 77 403 45 99
e-mail: galmet@galmet.com.pl
www.galmet.com.pl

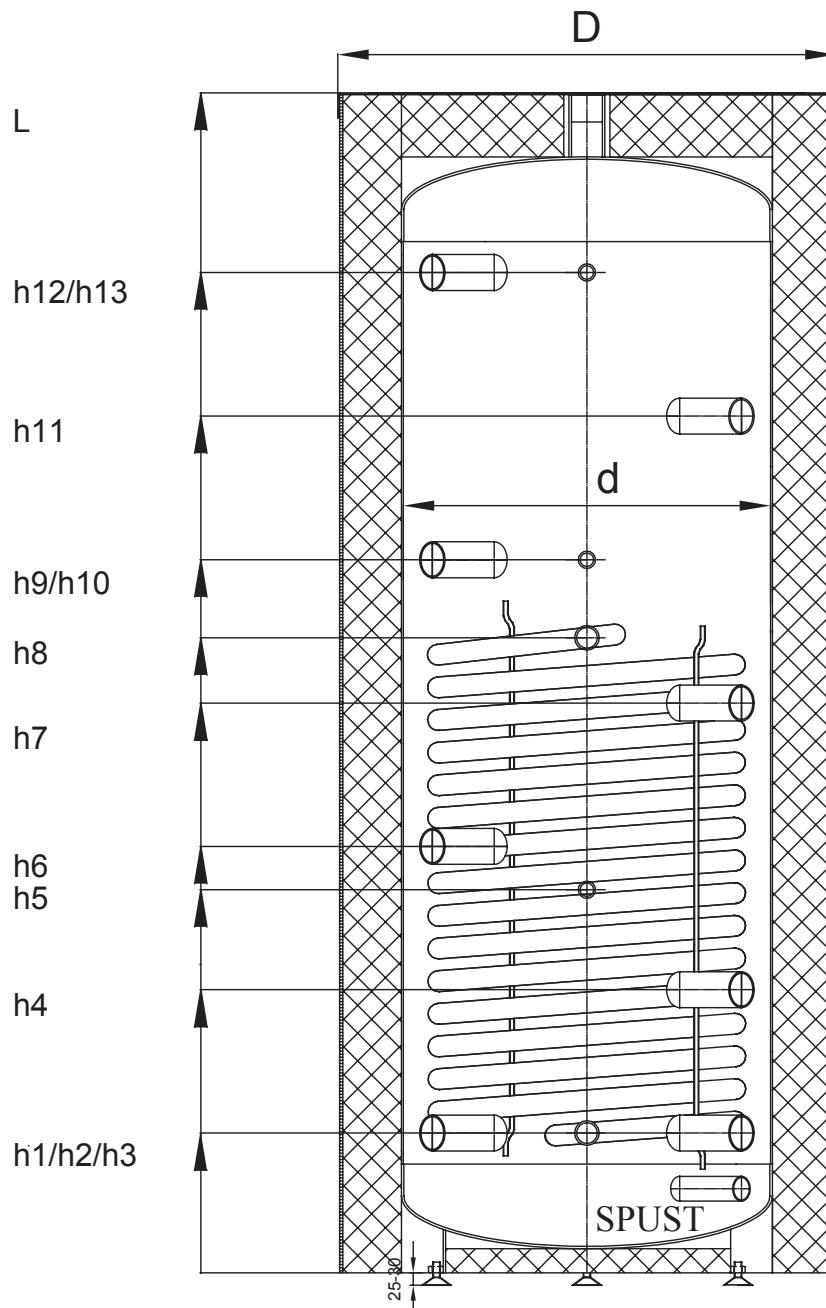


Parametry techniczne	Oznaczenia	SG(B)W 400	
Nr kat. zbiornika w izolacji z twardej pianki poliuretanowej	71-400000	obud. zewnętrzna skay	
Nr kat. zbiornika nieocieplonego	76-400000		
Pojemność	l	400	
Maksymalna dopuszczalna temperatura	°C	95	
Maksymalne dopuszczalne ciśnienie zbiornika	MPa	0,3	
Maksymalne dopuszczalne ciśnienie wężownicy	MPa	0,6	
Powierzchnia wężownicy	m ²	1,8	
Wymiary			
Spust wody			
Wysokość przyłącza wody kotlej	h 1	mm	220
Wysokość przyłącza powrotu wężownicy	h 2	mm	220
Wysokość przyłącza wody kotlej	h 3	mm	220
Wysokość przyłącza wody kotlej	h 4	mm	450
Wysokość przyłącza pod czujnik lub termometr	h 5	mm	500
Wysokość przyłącza wody kotlej	h 6	mm	680
Wysokość przyłącza zasilania wężownicy	h 7	mm	870
Wysokość przyłącza wody kotlej	h 8	mm	905
Wysokość przyłącza wody kotlej	h 9	mm	1135
Wysokość przyłącza pod czujnik lub termometr	h 10	mm	1135
Wysokość przyłącza wody kotlej	h 11	mm	1365
Wysokość przyłącza wody kotlej	h 12	mm	1580
Wysokość przyłącza pod czujnik lub termometr	h 13	mm	1580
Wysokość urządzenia	L	mm	1830
Średnica zbiornika (bez izolacji)	d	mm	550
Średnica z izolacją	D	mm	700
Izolacja z twardej pianki poliuretanowej		mm	70
Obudowa zewnętrzna		skay	
Przyłącza hydrauliczne			
Zasilanie woda kotlej / powrót wody kotlej		Gw	1 1/2"
Przyłącza pod czujnik lub termometr		Gw	1/2"
Przyłącza zasilania /powrotu wężownicy		Gw	1"
Spust wody		Gw	1"
Waga bez ocieplenia (pusty)		kg	120

**Buforowe zbiorniki
akumulacji ciepła
(czarne) z wężownicą
spiralną**

typ SG(B)W 500 l.

2012



"GALMET Sp. z o. o." Sp. K.
ul. Raciborska 36
48-100 Głubczyce

tel: +48 77 403 45 00; fax: 48 77 403 45 99
e-mail: galmet@galmet.com.pl
www.galmet.com.pl



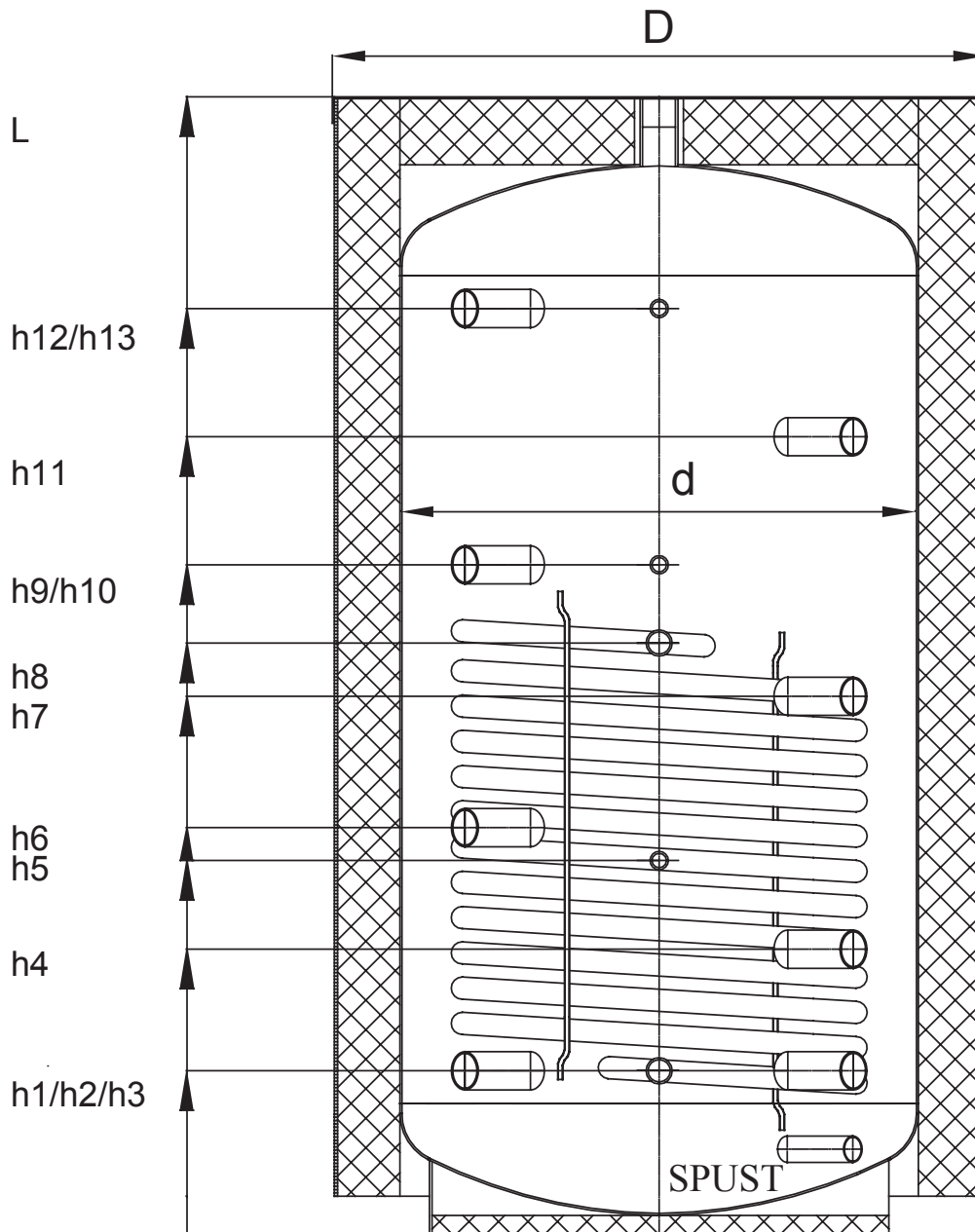
Parametry techniczne	Oznaczenia	SG(B)W 500	
Nr kat. zbiornika w izolacji z rozbieralnej miękkiej pianki poliuretanowej	71-500600	obud. zewnętrzna skay	
Nr kat. zbiornika nieocieplonego	76-500000		
Pojemność	l	500	
Maksymalna dopuszczalna temperatura	°C	95	
Maksymalne dopuszczalne ciśnienie zbiornika	MPa	0,3	
Maksymalne dopuszczalne ciśnienie wężownicy	MPa	0,6	
Powierzchnia wężownicy	m ²	2,5	
Wymiary			
Spust wody			
Wysokość przyłącza wody kotlewej	h 1	mm	225
Wysokość przyłącza powrotu wężownicy	h 2	mm	225
Wysokość przyłącza wody kotlewej	h 3	mm	225
Wysokość przyłącza wody kotlewej	h 4	mm	460
Wysokość przyłącza pod czujnik lub termometr	h 5	mm	620
Wysokość przyłącza wody kotlewej	h 6	mm	690
Wysokość przyłącza wody kotlewej	h 7	mm	920
Wysokość przyłącza zasilania wężownicy	h 8	mm	1025
Wysokość przyłącza wody kotlewej	h 9	mm	1155
Wysokość przyłącza pod czujnik lub termometr	h 10	mm	1155
Wysokość przyłącza wody kotlewej	h 11	mm	1385
Wysokość przyłącza wody kotlewej	h 12	mm	1615
Wysokość przyłącza pod czujnik lub termometr	h 13	mm	1615
Wysokość urządzenia	L	mm	1905
Średnica zbiornika (bez izolacji)	d	mm	600
Średnica z izolacją	D	mm	800*
Izolacja z rozbieralnej miękkiej pianki poliuretanowej		mm	100
Obudowa zewnętrzna		skay	
Przyłącza hydrauliczne			
Zasilanie woda kotlewej / powrót wody kotlewej		Gw	1 1/2"
Przyłącza pod czujnik lub termometr		Gw	1/2"
Przyłącza zasilania /powrotu wężownicy		Gw	1"
Spust wody		Gw	1"
Waga bez ocieplenia (pusty)		kg	145

* miękka pianka poliuretanowa 100mm (rozbieralna)

**Buforowe zbiorniki
akumulacji ciepła
(czarne) z wężownicą
spiralną**

typ SG(B)W 800 l.

2012



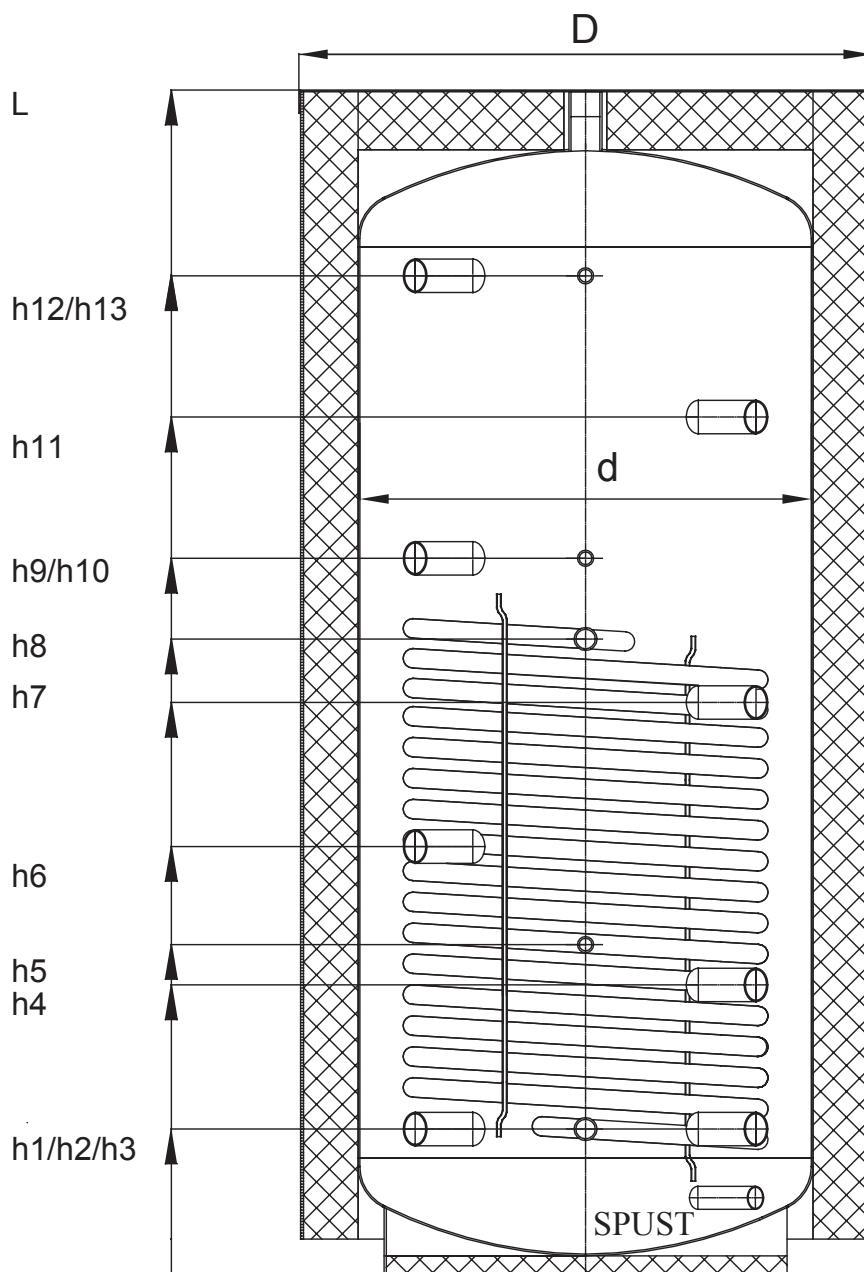
"GALMET Sp. z o. o." Sp. K.
ul. Raciborska 36
48-100 Głubczyce

tel: +48 77 403 45 00; fax: 48 77 403 45 99
e-mail: galmet@galmet.com.pl
www.galmet.com.pl

Parametry techniczne	Oznaczenia	SG(B)W 800	
Nr kat. zbiornika w izolacji z rozbieralnej miękkiej pianki poliuretanowej	71-800600	obud. zewnętrzna skay	
Nr kat. zbiornika nieocieplonego	76-800000		
Pojemność	l	800	
Maksymalna dopuszczalna temperatura	°C	95	
Maksymalne dopuszczalne ciśnienie zbiornika	MPa	0,3	
Maksymalne dopuszczalne ciśnienie wężownicy	MPa	0,6	
Powierzchnia wężownicy	m ²	3	
Wymiary			
Spust wody			
Wysokość przyłącza wody kotlewej	h 1	mm	250
Wysokość przyłącza powrotu wężownicy	h 2	mm	250
Wysokość przyłącza wody kotlewej	h 3	mm	250
Wysokość przyłącza wody kotlewej	h 4	mm	435
Wysokość przyłącza pod czujnik lub termometr	h 5	mm	570
Wysokość przyłącza wody kotlewej	h 6	mm	620
Wysokość przyłącza wody kotlewej	h 7	mm	820
Wysokość przyłącza zasilania wężownicy	h 8	mm	900
Wysokość przyłącza wody kotlewej	h 9	mm	1020
Wysokość przyłącza pod czujnik lub termometr	h 10	mm	1020
Wysokość przyłącza wody kotlewej	h 11	mm	1215
Wysokość przyłącza wody kotlewej	h 12	mm	1410
Wysokość przyłącza pod czujnik lub termometr	h 13	mm	1410
Wysokość urządzenia	L	mm	1730
Średnica zbiornika (bez izolacji)	d	mm	790
Średnica z izolacją	D	mm	990*
Izolacja z rozbieralnej miękkiej pianki poliuretanowej		mm	100
Obudowa zewnętrzna		skay	
Przyłącza hydrauliczne			
Zasilanie woda kotlewej / powrót wody kotlewej		Gw	1 1/2"
Przyłącza pod czujnik lub termometr		Gw	1/2"
Przyłącza zasilania /powrotu wężownicy		Gw	1"
Spust wody		Gw	1"
Waga bez ocieplenia (pusty)		kg	173

* miękka pianka poliuretanowa 100mm (rozbieralna)

<p>Buforowe zbiorniki akumulacji ciepła (czarne) z wężownicą spiralną</p>	<p>typ SG(B)W 1000 l.</p>	<p>2012</p>
--	---------------------------	-------------



"GALMET Sp. z o. o." Sp. K.
 ul. Raciborska 36
 48-100 Głubczyce

tel: +48 77 403 45 00; fax: 48 77 403 45 99
 e-mail: galmet@galmet.com.pl
www.galmet.com.pl



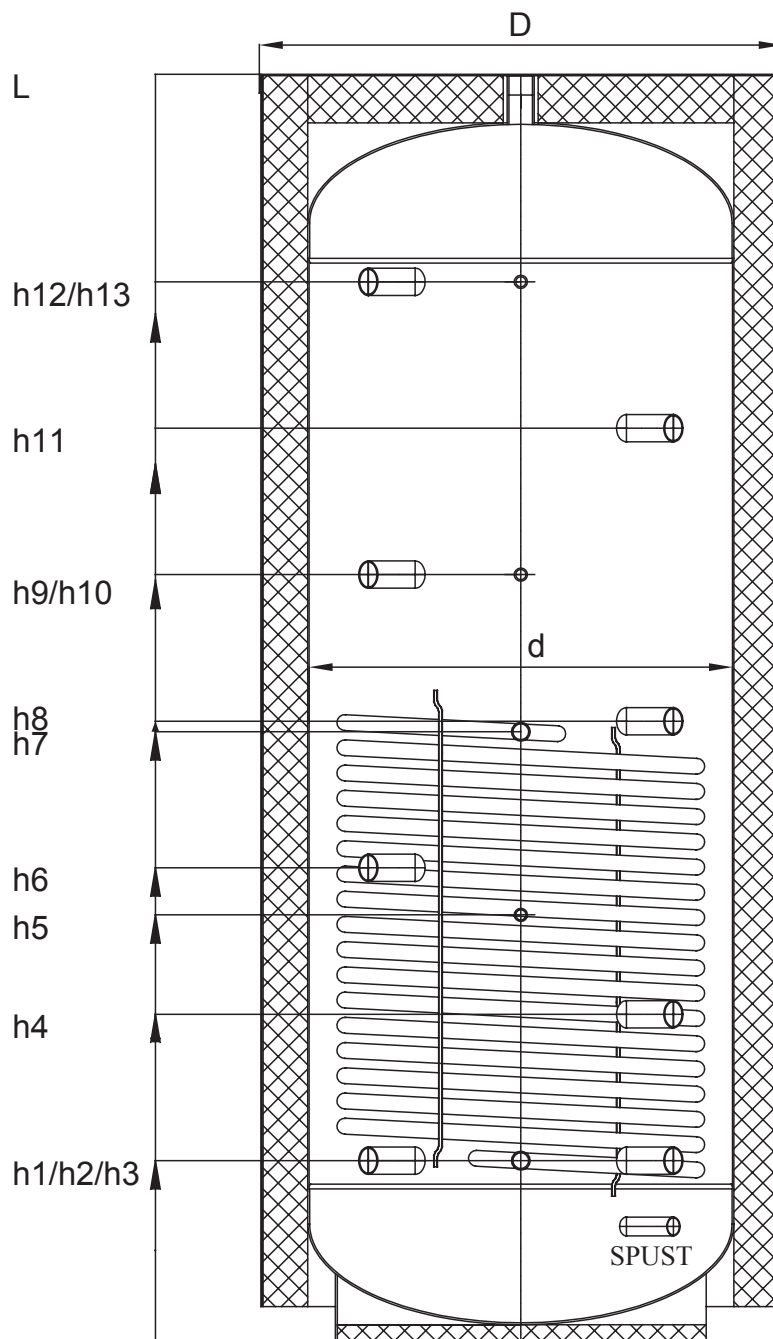
Parametry techniczne	Oznaczenia	SG(B)W 1000	
Nr kat. zbiornika w izolacji z rozbieralnej miękkiej pianki poliuretanowej	71-100600	obud. zewnętrzna skay	
Nr kat. zbiornika nieocieplonego	76-100000		
Pojemność	l	1000	
Maksymalna dopuszczalna temperatura	°C	95	
Maksymalne dopuszczalne ciśnienie zbiornika	MPa	0,3	
Maksymalne dopuszczalne ciśnienie wężownicy	MPa	0,6	
Powierzchnia wężownicy	m ²	3,5	
Wymiary			
Spust wody			
Wysokość przyłącza wody kotlewej	h 1	mm	250
Wysokość przyłącza powrotu wężownicy	h 2	mm	250
Wysokość przyłącza wody kotlewej	h 3	mm	250
Wysokość przyłącza wody kotlewej	h 4	mm	500
Wysokość przyłącza pod czujnik lub termometr	h 5	mm	570
Wysokość przyłącza wody kotlewej	h 6	mm	740
Wysokość przyłącza wody kotlewej	h 7	mm	980
Wysokość przyłącza zasilania wężownicy	h 8	mm	1100
Wysokość przyłącza wody kotlewej	h 9	mm	1240
Wysokość przyłącza pod czujnik lub termometr	h 10	mm	1240
Wysokość przyłącza wody kotlewej	h 11	mm	1485
Wysokość przyłącza wody kotlewej	h 12	mm	1730
Wysokość przyłącza pod czujnik lub termometr	h 13	mm	1730
Wysokość urządzenia	L	mm	2050
Średnica zbiornika (bez izolacji)	d	mm	790
Średnica z izolacją	D	mm	990*
Izolacja z rozbieralnej miękkiej pianki poliuretanowej		mm	100
Obudowa zewnętrzna		skay	
Przyłącza hydrauliczne			
Zasilanie woda kotlewej / powrót wody kotlewej		Gw	1 1/2"
Przyłącza pod czujnik lub termometr		Gw	1/2"
Przyłącza zasilania /powrotu wężownicy		Gw	1"
Spust wody		Gw	1"
Waga bez ocieplenia (pusty)		kg	205

* miękka pianka poliuretanowa 100mm (rozbieralna)

**Buforowe zbiorniki
akumulacji ciepła
(czarne) z wężownicą
spiralną**

typ SG(B)W 1500 l.

2012



"GALMET Sp. z o. o." Sp. K.
ul. Raciborska 36
48-100 Głubczyce

tel: +48 77 403 45 00; fax: 48 77 403 45 99
e-mail: galmet@galmet.com.pl
www.galmet.com.pl

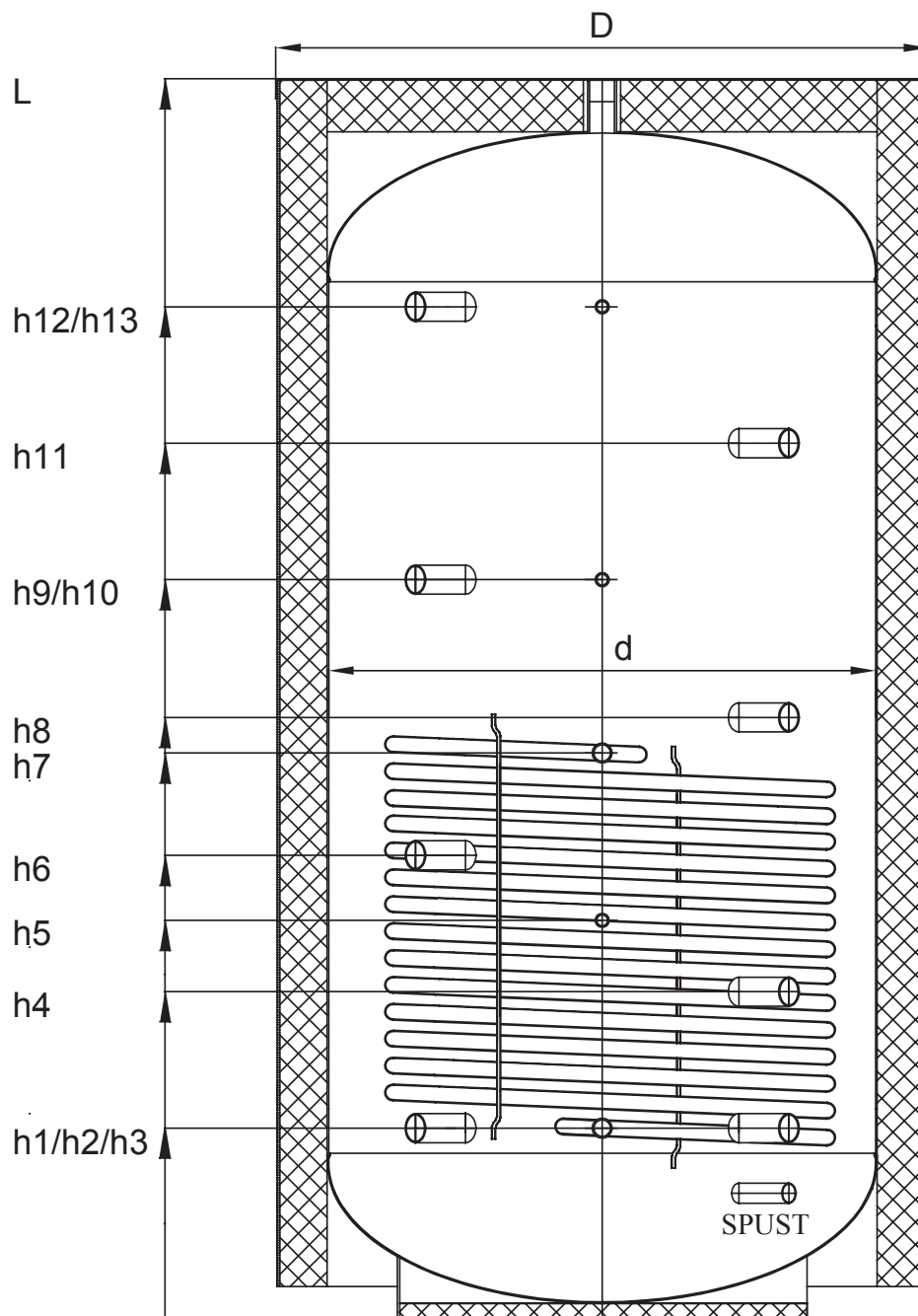
Parametry techniczne	Oznaczenia	SG(B)W 1500	
Nr kat. zbiornika w izolacji z rozbielanej miękkiej pianki poliuretanowej	71-150600	obud. zewnętrzna skay	
Nr kat. zbiornika nieocieplonego	76-150000		
Pojemność	l	1500	
Maksymalna dopuszczalna temperatura	°C	95	
Maksymalne dopuszczalne ciśnienie zbiornika	MPa	0,3	
Maksymalne dopuszczalne ciśnienie wężownicy	MPa	0,6	
Powierzchnia wężownicy	m ²	4	
Wymiary			
Spust wody			
Wysokość przyłącza wody kotlewej	h 1	mm	330
Wysokość przyłącza powrotu z wężownicy	h 2	mm	330
Wysokość przyłącza wody kotlewej	h 3	mm	330
Wysokość przyłącza wody kotlewej	h 4	mm	705
Wysokość przyłącza pod czujnik lub termometr	h 5	mm	915
Wysokość przyłącza wody kotlewej	h 6	mm	1015
Wysokość przyłącza zasilania z wężownicy	h 7	mm	1230
Wysokość przyłącza wody kotlewej	h 8	mm	1325
Wysokość przyłącza wody kotlewej	h 9	mm	1640
Wysokość przyłącza pod czujnik lub termometr	h 10	mm	1640
Wysokość przyłącza wody kotlewej	h 11	mm	1950
Wysokość przyłącza wody kotlewej	h 12	mm	2260
Wysokość przyłącza pod czujnik lub termometr	h 13	mm	2260
Wysokość urządzenia	L	mm	2700
Średnica zbiornika (bez izolacji)	d	mm	900
Średnica z izolacją	D	mm	1100*
Izolacja z rozbielanej miękkiej pianki poliuretanowej		mm	100
Obudowa zewnętrzna	skay		
Przyłącza hydrauliczne			
Zasilanie woda kotlewej / powrót wody kotlewej	Gw		1 1/2"
Przyłącza pod czujnik lub termometr	Gw		1/2"
Przyłącza zasilania /powrotu wężownicy	Gw		1"
Spust wody	Gw		1"
Waga bez ocieplenia (pusty)	kg		275

* miękka pianka poliuretanowa 100mm (rozbielalna)

**Buforowe zbiorniki
akumulacji ciepła
(czarne) z wężownicą
spiralną**

typ SG(B)W 2000 l.

2012



"GALMET Sp. z o. o." Sp. K.
ul. Raciborska 36
48-100 Głubczyce

tel: +48 77 403 45 00; fax: 48 77 403 45 99
e-mail: galmet@galmet.com.pl
www.galmet.com.pl



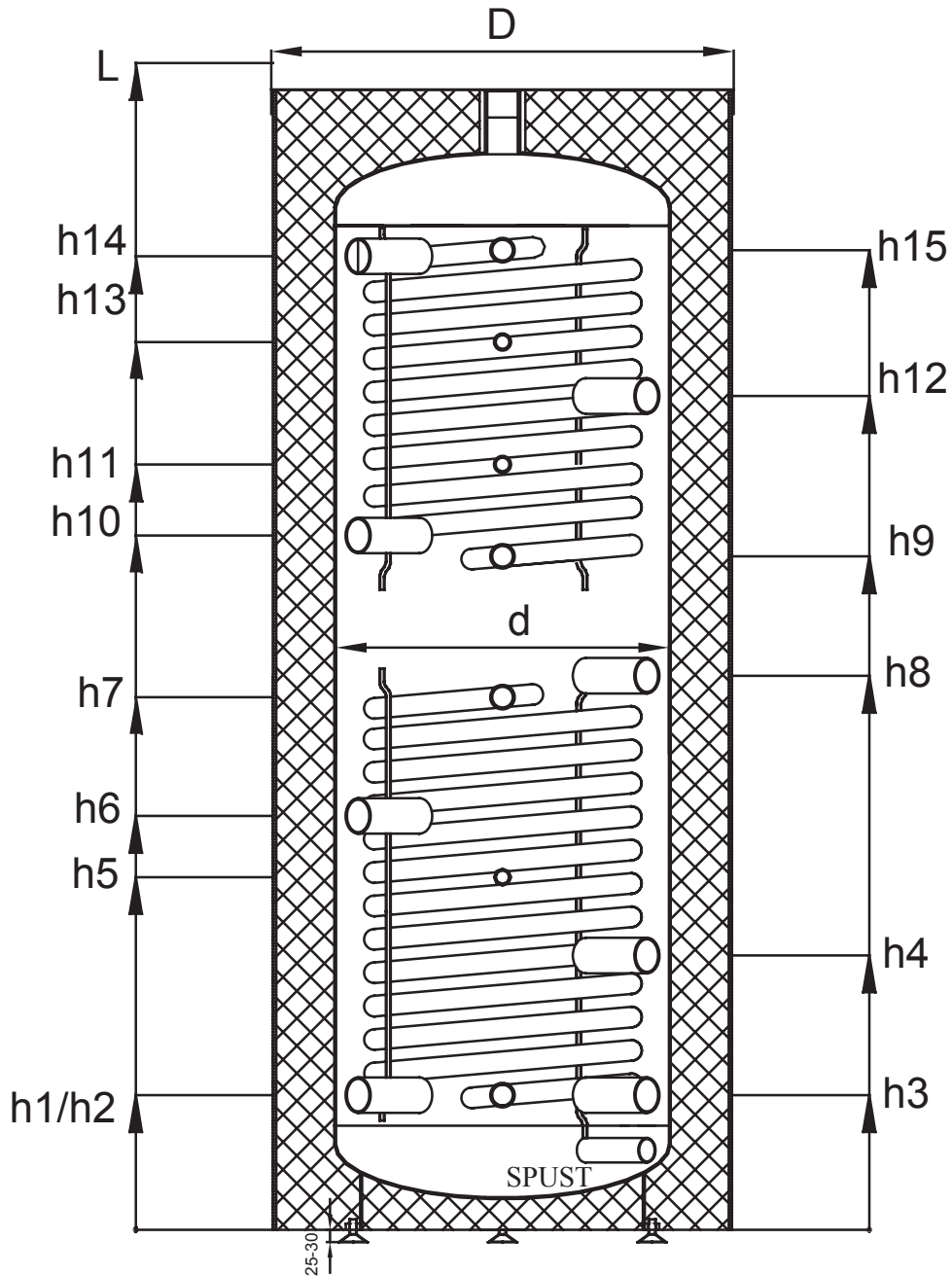
Parametry techniczne	Oznaczenia	SG(B)W 2000	
Nr kat. zbiornika w izolacji z rozbieralnej miękkiej pianki poliuretanowej	81-200600	obud. zewnętrzna skay	
Nr kat. zbiornika nieocieplonego	86-200000		
Pojemność	l	2000	
Maksymalna dopuszczalna temperatura	°C	95	
Maksymalne dopuszczalne ciśnienie zbiornika	MPa	0,3	
Maksymalne dopuszczalne ciśnienie wężownicy	MPa	0,6	
Powierzchnia wężownicy	m ²	4,5	
Wymiary			
Spust wody			
Wysokość przyłącza wody kotlewej	h 1	mm	385
Wysokość przyłącza powrotu z wężownicy	h 2	mm	385
Wysokość przyłącza wody kotlewej	h 3	mm	385
Wysokość przyłącza wody kotlewej	h 4	mm	660
Wysokość przyłącza pod czujnik lub termometr	h 5	mm	800
Wysokość przyłącza wody kotlewej	h 6	mm	930
Wysokość przyłącza wody kotlewej	h 7	mm	1205
Wysokość przyłącza zasilania z wężownicy	h 8	mm	1285
Wysokość przyłącza wody kotlewej	h 9	mm	1480
Wysokość przyłącza pod czujnik lub termometr	h 10	mm	1480
Wysokość przyłącza wody kotlewej	h 11	mm	1755
Wysokość przyłącza wody kotlewej	h 12	mm	2025
Wysokość przyłącza pod czujnik lub termometr	h 13	mm	2025
Wysokość urządzenia	L	mm	2410
Średnica zbiornika (bez izolacji)	d	mm	1100
Średnica z izolacją	D	mm	1300*
Izolacja z rozbieralnej miękkiej pianki poliuretanowej		mm	100
Obudowa zewnętrzna		skay	
Przyłącza hydrauliczne			
Zasilanie woda kotlewej / powrót wody kotlewej	Gw	1 1/2"	
Przyłącza pod czujnik lub termometr	Gw	1/2"	
Przyłącza zasilania /powrotu wężownicy	Gw	1"	
Spust wody	Gw	1"	
Waga bez ocieplenia (pusty)	kg	310	

* miękka pianka poliuretanowa 100mm (rozbieralna)

Buforowe zbiorniki akumulacji ciepła (czarne) z dwiema wężownicami spiralnymi

typ SG(B)W 400 l.

2012



"GALMET Sp. z o. o." Sp. K.
 ul. Raciborska 36
 48-100 Głubczyce

tel: +48 77 403 45 00; fax: 48 77 403 45 99
 e-mail: galmet@galmet.com.pl
www.galmet.com.pl

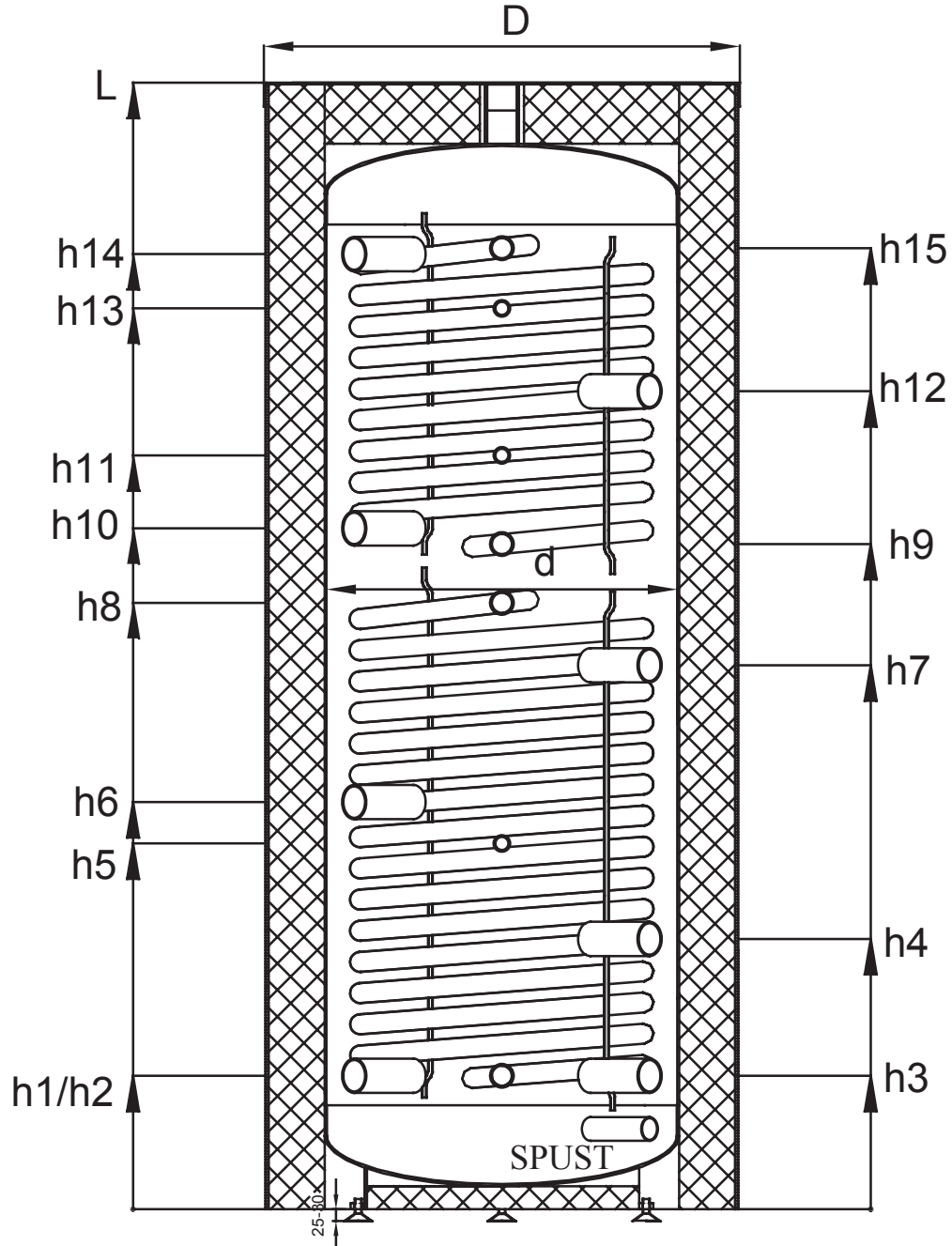
Parametry techniczne	Oznaczenia		SG(B)W 400
Nr kat. zbiornika w izolacji z twardej pianki poliuretanowej	72-400000		obud. zewnętrzna skay
Pojemność	l		380
Maksymalna dopuszczalna temperatura	°C		95
Maksymalne dopuszczalne ciśnienie zbiornika	MPa		0,3
Maksymalne dopuszczalne ciśnienie węzownicy	MPa		0,6
Powierzchnia węzownicy solarnej	m ²		1,8
Powierzchnia węzownicy górnej	m ²		1,4
Wymiary			
Spust wody			
Wysokość przyłącza wody kotlewej	h 1	mm	220
Wysokość przyłącza powrotu węzownicy solarnej	h 2	mm	220
Wysokość przyłącza wody kotlewej	h 3	mm	220
Wysokość przyłącza wody kotlewej	h 4	mm	450
Wysokość przyłącza pod czujnik lub termometr	h 5	mm	500
Wysokość przyłącza wody kotlewej	h 6	mm	680
Wysokość przyłącza zasilania węzownicy solarnej	h 7	mm	870
Wysokość przyłącza wody kotlewej	h 8	mm	905
Wysokość przyłącza powrotu węzownicy górnej	h 9	mm	1100
Wysokość przyłącza wody kotlewej	h 10	mm	1135
Wysokość przyłącza pod czujnik lub termometr	h 11	mm	1250
Wysokość przyłącza wody kotlewej	h 12	mm	1365
Wysokość przyłącza pod czujnik lub termometr	h 13	mm	1450
Wysokość przyłącza wody kotlewej	h 14	mm	1580
Wysokość przyłącza zasilania węzownicy górnej	h 15	mm	1600
Wysokość urządzenia	L	mm	1830
Średnica zbiornika (bez izolacji)	d	mm	550
Średnica z izolacją	D	mm	700
Izolacja z twardej pianki poliuretanowej		mm	70
Obudowa zewnętrzna	skay		
Przyłącza hydrauliczne			
Zasilanie woda kotlewej / powrót wody kotlewej	Gw		1 1/2"
Przyłącza pod czujnik lub termometr	Gw		1/2"
Przyłącza zasilania /powrotu węzownicy	Gw		1"
Spust wody	Gw		1"
Waga bez ocieplenia (pusty)	kg		145

Buforowe zbiorniki akumulacji ciepła (czarne) z dwiema wężownicami spiralnymi typ SG(B)W

Buforowe zbiorniki akumulacji ciepła (czarne) z dwiema wężownicami spiralnymi

typ SG(B)W 500 l.

2012



"GALMET Sp. z o. o." Sp. K.
 ul. Raciborska 36
 48-100 Głubczyce

tel: +48 77 403 45 00; fax: 48 77 403 45 99
 e-mail: galmet@galmet.com.pl
www.galmet.com.pl



Parametry techniczne	Oznaczenia	SG(B)W 500	
Nr kat. zbiornika w izolacji z rozbieralnej miękkiej pianki poliuretanowej	72-500600	obud. zewnętrzna skay	
Pojemność	l	500	
Maksymalna dopuszczalna temperatura	°C	95	
Maksymalne dopuszczalne ciśnienie zbiornika	MPa	0,3	
Maksymalne dopuszczalne ciśnienie wężownicy	MPa	0,6	
Powierzchnia wężownicy solarnej	m ²	2,5	
Powierzchnia wężownicy górnej	m ²	1,4	
Wymiary			
Spust wody			
Wysokość przyłącza wody kotlej	h 1	mm	225
Wysokość przyłącza powrotu wężownicy solarnej	h 2	mm	225
Wysokość przyłącza wody kotlej	h 3	mm	225
Wysokość przyłącza wody kotlej	h 4	mm	460
Wysokość przyłącza pod czujnik lub termometr	h 5	mm	620
Wysokość przyłącza wody kotlej	h 6	mm	690
Wysokość przyłącza wody kotlej	h 7	mm	920
Wysokość przyłącza zasilania wężownicy solarnej	h 8	mm	1025
Wysokość przyłącza powrotu wężownicy górnej	h 9	mm	1125
Wysokość przyłącza wody kotlej	h 10	mm	1155
Wysokość przyłącza pod czujnik lub termometr	h 11	mm	1275
Wysokość przyłącza wody kotlej	h 12	mm	1385
Wysokość przyłącza pod czujnik lub termometr	h 13	mm	1475
Wysokość przyłącza wody kotlej	h 14	mm	1615
Wysokość przyłącza zasilania wężownicy górnej	h 15	mm	1625
Wysokość urządzenia	L	mm	1905
Średnica zbiornika (bez izolacji)	d	mm	600
Średnica z izolacją	D	mm	800*
Izolacja z rozbieralnej miękkiej pianki poliuretanowej		mm	100
Obudowa zewnętrzna		skay	
Przyłącza hydrauliczne			
Zasilanie woda kotlej / powrót wody kotlej		Gw	1 1/2"
Przyłącza pod czujnik lub termometr		Gw	1/2"
Przyłącza zasilania /powrotu wężownicy		Gw	1"
Spust wody		Gw	1"
Waga bez ocieplenia (pusty)		kg	170

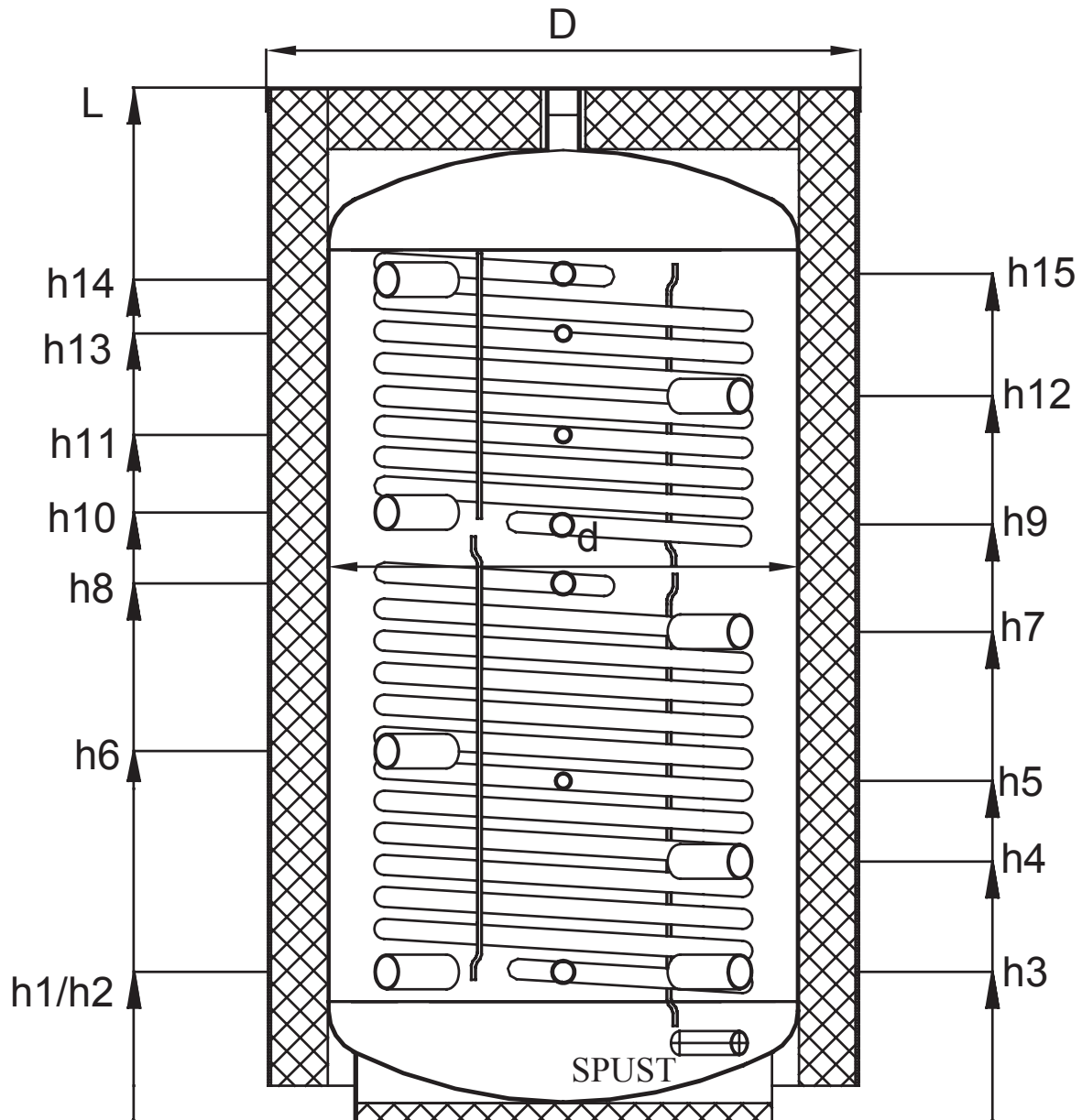
* miękka pianka poliuretanowa 100mm (rozbieralna)

Buforowe zbiorniki akumulacji ciepła (czarne) z dwiema węzownicami spiralnymi typ SG(B)W

Buforowe zbiorniki akumulacji ciepła (czarne) z dwiema węzownicami spiralnymi

typ SG(B)W 800 l.

2012



"GALMET Sp. z o. o." Sp. K.
ul. Raciborska 36
48-100 Głubczyce

tel: +48 77 403 45 00; fax: 48 77 403 45 99
e-mail: galmet@galmet.com.pl
www.galmet.com.pl

Parametry techniczne	Oznaczenia	SG(B)W 800	
Nr kat. zbiornika w izolacji z rozbieralnej miękkiej pianki poliuretanowej	72-800600	obud. zewnętrzna skay	
Pojemność	l	800	
Maksymalna dopuszczalna temperatura	°C	95	
Maksymalne dopuszczalne ciśnienie zbiornika	MPa	0,3	
Maksymalne dopuszczalne ciśnienie węzownicy	MPa	0,6	
Powierzchnia węzownicy solarnej	m ²	3	
Powierzchnia węzownicy górnej	m ²	1,8	
Wymiary			
Spust wody			
Wysokość przyłącza wody kottowej	h 1	mm	250
Wysokość przyłącza powrotu węzownicy solarnej	h 2	mm	250
Wysokość przyłącza wody kottowej	h 3	mm	250
Wysokość przyłącza wody kottowej	h 4	mm	435
Wysokość przyłącza pod czujnik lub termometr	h 5	mm	570
Wysokość przyłącza wody kottowej	h 6	mm	620
Wysokość przyłącza wody kottowej	h 7	mm	820
Wysokość przyłącza zasilania węzownicy solarnej	h 8	mm	900
Wysokość przyłącza powrotu węzownicy górnej	h 9	mm	1000
Wysokość przyłącza wody kottowej	h 10	mm	1020
Wysokość przyłącza pod czujnik lub termometr	h 11	mm	1150
Wysokość przyłącza wody kottowej	h 12	mm	1215
Wysokość przyłącza pod czujnik lub termometr	h 13	mm	1320
Wysokość przyłącza wody kottowej	h 14	mm	1410
Wysokość przyłącza zasilania węzownicy górnej	h 15	mm	1420
Wysokość urządzenia	L	mm	1730
Średnica zbiornika (bez izolacji)	d	mm	790
Średnica z izolacją	D	mm	990*
Izolacja z rozbieralnej miękkiej pianki poliuretanowej		mm	100
Obudowa zewnętrzna	skay		
Przyłącza hydrauliczne			
Zasilanie woda kottowej / powrót wody kottowej	Gw	1 1/2"	
Przyłącza pod czujnik lub termometr	Gw	1/2"	
Przyłącza zasilania /powrotu węzownicy	Gw	1"	
Spust wody	Gw	1"	
Waga bez ocieplenia (pusty)	kg	205	

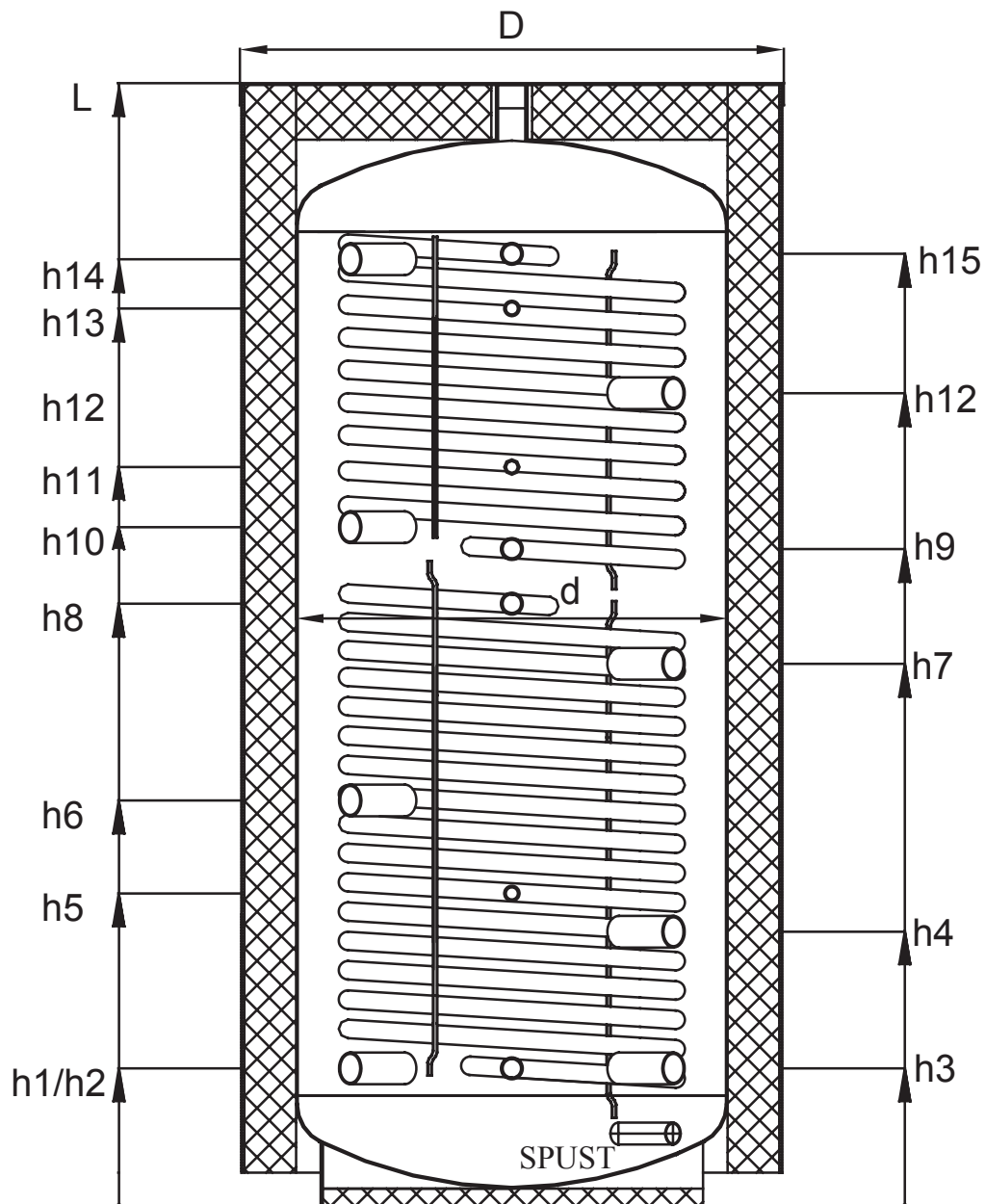
* miękka pianka poliuretanowa 100mm (rozbieralna)

Buforowe zbiorniki akumulacji ciepła (czarne) z dwiema węzownicami spiralnymi typ SG(B)W

Buforowe zbiorniki akumulacji ciepła (czarne) z dwiema węzownicami spiralnymi

typ SG(B)W 1000 l.

2012



"GALMET Sp. z o. o." Sp. K.
ul. Raciborska 36
48-100 Głubczyce

tel: +48 77 403 45 00; fax: 48 77 403 45 99
e-mail: galmet@galmet.com.pl
www.galmet.com.pl



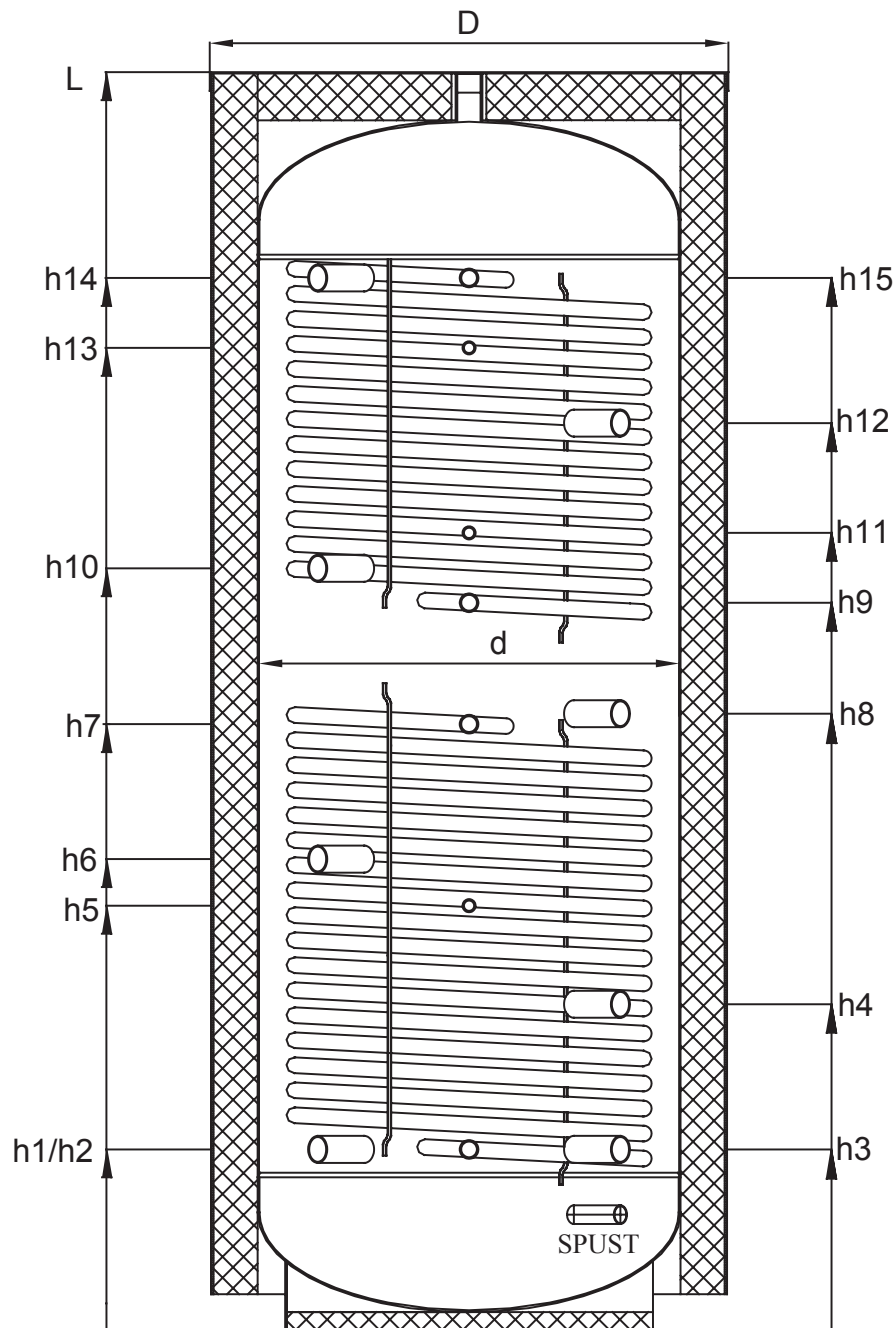
Parametry techniczne	Oznaczenia	SG(B)W 1000	
Nr kat. zbiornika w izolacji z rozbieralnej miękkiej pianki poliuretanowej	72-100600	obud. zewnętrzna skay	
Pojemność	l	1000	
Maksymalna dopuszczalna temperatura	°C	95	
Maksymalne dopuszczalne ciśnienie zbiornika	MPa	0,3	
Maksymalne dopuszczalne ciśnienie wężownicy	MPa	0,6	
Powierzchnia wężownicy solarnej	m ²	3,5	
Powierzchnia wężownicy górnej	m ²	2,1	
Wymiary			
Spust wody			
Wysokość przyłącza wody kotlej	h 1	mm	250
Wysokość przyłącza powrotu wężownicy solarnej	h 2	mm	250
Wysokość przyłącza wody kotlej	h 3	mm	250
Wysokość przyłącza wody kotlej	h 4	mm	500
Wysokość przyłącza pod czujnik lub termometr	h 5	mm	570
Wysokość przyłącza wody kotlej	h 6	mm	740
Wysokość przyłącza wody kotlej	h 7	mm	980
Wysokość przyłącza zasilania wężownicy solarnej	h 8	mm	1100
Wysokość przyłącza powrotu wężownicy górnej	h 9	mm	1200
Wysokość przyłącza wody kotlej	h 10	mm	1240
Wysokość przyłącza pod czujnik lub termometr	h 11	mm	1350
Wysokość przyłącza wody kotlej	h 12	mm	1485
Wysokość przyłącza pod czujnik lub termometr	h 13	mm	1640
Wysokość przyłącza wody kotlej	h 14	mm	1730
Wysokość przyłącza zasilania wężownicy górnej	h 15	mm	1740
Wysokość urządzenia	L	mm	2050
Średnica zbiornika (bez izolacji)	d	mm	790
Średnica z izolacją	D	mm	990*
Izolacja z rozbieralnej miękkiej pianki poliuretanowej		mm	100
Obudowa zewnętrzna		skay	
Przyłącza hydrauliczne			
Zasilanie woda kotlej / powrót wody kotlej	Gw	1 1/2"	
Przyłącza pod czujnik lub termometr	Gw	1/2"	
Przyłącza zasilania /powrotu wężownicy	Gw	1"	
Spust wody	Gw	1"	
Waga bez ocieplenia (pusty)	kg	240	

* miękka pianka poliuretanowa 100mm (rozbieralna)

Buforowe zbiorniki akumulacji ciepła (czarne) z dwiema wężownicami spiralnymi

typ SG(B)W 1500 l.

2012



"GALMET Sp. z o. o." Sp. K.
 ul. Raciborska 36
 48-100 Głubczyce

tel: +48 77 403 45 00; fax: 48 77 403 45 99
 e-mail: galmet@galmet.com.pl
www.galmet.com.pl



Parametry techniczne	Oznaczenia	SG(B)W 1500	
Nr kat. zbiornika w izolacji z rozbieralnej miękkiej pianki poliuretanowej	72-150600	obud. zewnętrzna skay	
Pojemność	l	1500	
Maksymalna dopuszczalna temperatura	°C	95	
Maksymalne dopuszczalne ciśnienie zbiornika	MPa	0,3	
Maksymalne dopuszczalne ciśnienie węzownicy	MPa	0,6	
Powierzchnia węzownicy solarnej	m ²	4	
Powierzchnia węzownicy górnej	m ²	2,5	
Wymiary			
Spust wody			
Wysokość przyłącza wody kottowej	h 1	mm	330
Wysokość przyłącza powrotu węzownicy solarnej	h 2	mm	330
Wysokość przyłącza wody kottowej	h 3	mm	330
Wysokość przyłącza wody kottowej	h 4	mm	705
Wysokość przyłącza pod czujnik lub termometr	h 5	mm	915
Wysokość przyłącza wody kottowej	h 6	mm	1015
Wysokość przyłącza zasilania węzownicy solarnej	h 7	mm	1230
Wysokość przyłącza wody kottowej	h 8	mm	1325
Wysokość przyłącza powrotu węzownicy górnej	h 9	mm	1565
Wysokość przyłącza wody kottowej	h 10	mm	1640
Wysokość przyłącza pod czujnik lub termometr	h 11	mm	1715
Wysokość przyłącza wody kottowej	h 12	mm	1950
Wysokość przyłącza pod czujnik lub termometr	h 13	mm	2110
Wysokość przyłącza wody kottowej	h 14	mm	2260
Wysokość przyłącza zasilania węzownicy górnej	h 15	mm	2260
Wysokość urządzenia	L	mm	2700
Średnica zbiornika (bez izolacji)	d	mm	900
Średnica z izolacją	D	mm	1100*
Izolacja z rozbieralnej miękkiej pianki poliuretanowej		mm	100
Obudowa zewnętrzna	skay		
Przyłącza hydrauliczne			
Zasilanie woda kottowej / powrót wody kottowej		Gw	1 1/2"
Przyłącza pod czujnik lub termometr		Gw	1/2"
Przyłącza zasilania /powrotu węzownicy		Gw	1"
Spust wody		Gw	1"
Waga bez ocieplenia (pusty)		kg	320

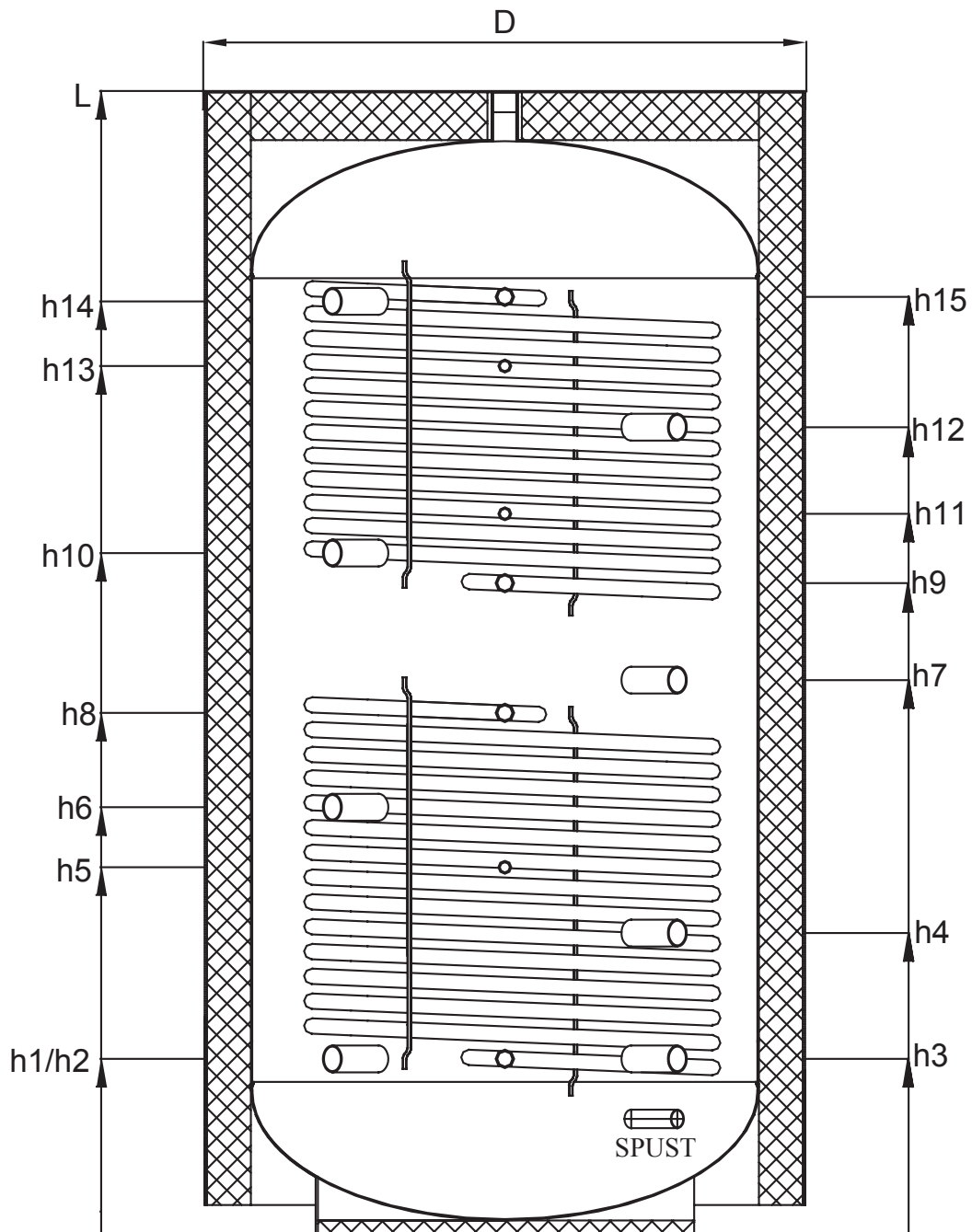
* miękka pianka poliuretanowa 100mm (rozbieralna)

Buforowe zbiorniki akumulacji ciepła (czarne) z dwiema węzownicami spiralnymi typ SG(B)W

Buforowe zbiorniki akumulacji ciepła (czarne) z dwiema węzownicami spiralnymi

typ SG(B)W 2000 l.

2012



"GALMET Sp. z o. o." Sp. K.
 ul. Raciborska 36
 48-100 Głubczyce

tel: +48 77 403 45 00; fax: 48 77 403 45 99
 e-mail: galmet@galmet.com.pl
www.galmet.com.pl



Parametry techniczne	Oznaczenia	SG(B)W 2000	
Nr kat. zbiornika w izolacji z rozbieralnej miękkiej pianki poliuretanowej	82-200600	obud. zewnętrzna skay	
Pojemność	l	2000	
Maksymalna dopuszczalna temperatura	°C	95	
Maksymalne dopuszczalne ciśnienie zbiornika	MPa	0,3	
Maksymalne dopuszczalne ciśnienie wężownicy	MPa	0,6	
Powierzchnia wężownicy solarnej	m ²	4,5	
Powierzchnia wężownicy górnej	m ²	2,7	
Wymiary			
Spust wody			
Wysokość przyłącza wody kottowej	h 1	mm	385
Wysokość przyłącza powrotu wężownicy solarnej	h 2	mm	385
Wysokość przyłącza wody kottowej	h 3	mm	385
Wysokość przyłącza wody kottowej	h 4	mm	660
Wysokość przyłącza pod czujnik lub termometr	h 5	mm	800
Wysokość przyłącza wody kottowej	h 6	mm	930
Wysokość przyłącza wody kottowej	h 7	mm	1205
Wysokość przyłącza zasilania wężownicy solarnej	h 8	mm	1285
Wysokość przyłącza powrotu wężownicy górnej	h 9	mm	1415
Wysokość przyłącza wody kottowej	h 10	mm	1480
Wysokość przyłącza pod czujnik lub termometr	h 11	mm	1565
Wysokość przyłącza wody kottowej	h 12	mm	1755
Wysokość przyłącza pod czujnik lub termometr	h 13	mm	1885
Wysokość przyłącza wody kottowej	h 14	mm	2025
Wysokość przyłącza zasilania wężownicy górnej	h 15	mm	2035
Wysokość urządzenia	L	mm	2410
Średnica zbiornika (bez izolacji)	d	mm	1100
Średnica z izolacją	D	mm	1300*
Izolacja z rozbieralnej miękkiej pianki poliuretanowej		mm	100
Obudowa zewnętrzna			skay
Przyłącza hydrauliczne			
Zasilanie woda kottowej / powrót wody kottowej	Gw		1 1/2"
Przyłącza pod czujnik lub termometr	Gw		1/2"
Przyłącza zasilania /powrotu wężownicy	Gw		1"
Spust wody	Gw		1"
Waga bez ocieplenia (pusty)	kg		370

* miękka pianka poliuretanowa 100mm (rozbieralna)